

# Zweiradunterstände EP

## Abris à vélos/motos EP



## Willkommen bei **alftechnik GmbH** den Spezialisten rund ums Parken

Sie finden in diesem Katalog eine grosse Anzahl von Standardprodukten für Zweiradüberdachungen am oder beim Objekt. Die abgebildeten Modelle und Abmessungen haben Beispielcharakter.

Grundsätzliches zu den Zweiradüberdachungen.

Die tragenden Elemente bestehen generell aus verzinkten Stahlprofilen welche optional farblich endbeschichtet werden können. Die Dachprofile sind in Aluminium gefertigt und ebenfalls, optional, farblich endbeschichtet erhältlich. Durch diese Bauart ist gewährleistet, dass verschiedene Dacheindeckungen wie z.B. Plexiglas (Kompakt- oder Doppelstegplatten) Wellblech und Verbundplatten aus Aluminium verbaut werden können.

Die erforderlichen Dachschneelasten für die Zweiradüberdachungen werden objektspezifisch angeboten. Ebenso erhältlich sind Seiten- oder Rückwände aus Holz, Stahlgitter verzinkt, oder alternativ, wasserfeste Kunstharzplatten.

Bis auf wenige Ausnahmen können sämtliche Modelle auf Mass gefertigt werden.

Fragen Sie uns diesbezüglich an. Sie erreichen das Team von **alftechnik GmbH** unter

**Telefon **alftechnik GmbH**, 3097 Bern-Liebefeld: 031 972 972 0**

## Bienvenue chez **alftechnik GmbH** les spécialistes liés Parking

Considérant la vaste gamme de produits de notre fabrication, nous avons pensé d'unifier une partie du programme des articles standard en présentant un catalogue spécial. Celui-ci présente les dimensions et les multiples typologies que nous avons étudié pour trouver des solutions diversifiées tant dans le design que dans l'utilisations des matériaux.

Les structures portantes sont généralement en profilés d'acier et les toitures sont réalisées avec notre série de profilés en aluminium, étudiés pour l'application et l'intégration de matériaux divers tels que le Plexiglas® compact ou alvéolaire, les tôles grecquées en aluminium, les panneaux sandwich en aluminium, ainsi que les parois de fermeture en résine mélaminique imperméable, grillagées ou en bois.

Pour chaque modèle le catalogue illustre les caractéristiques des matériaux, les fiches techniques et les dimensions. D'éventuelles modifications aux produits peuvent être apportées à tout moment.






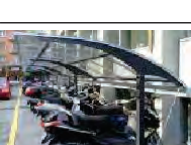

Sur demande, des structures sur mesure peuvent également être réalisées, pour lesquelles nous nous réservons l'étude de faisabilité. Pour d'ultérieures informations vous pouvez contacter notre team technique et commercial.

**Téléphone **alftechnik GmbH**, 3097 Bern-Liebefeld: 031 972 972 0**

**Stand 09/2017**

# Inhaltsverzeichnis

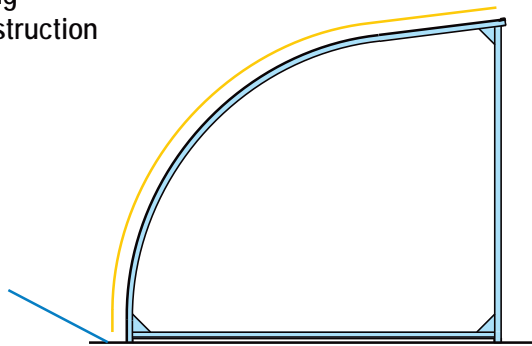
## Sommaire

|  |                 |                |
|--|-----------------|----------------|
|    | <b>CAS</b>      | <b>4</b>       |
|    | <b>TUB</b>      | <b>5</b>       |
|   | <b>STANDARD</b> | <b>6 - 9</b>   |
|  | <b>LUG</b>      | <b>10 - 11</b> |
|  | <b>ECOBOX</b>   | <b>12 - 17</b> |
|  | <b>LEM</b>      | <b>18</b>      |
|  | <b>ASC</b>      | <b>19</b>      |
|  | <b>LOC</b>      | <b>20 - 21</b> |

|  |                                  |                |
|--|----------------------------------|----------------|
|    | <b>GOT</b>                       | <b>22</b>      |
|    | <b>SPORT</b>                     | <b>23</b>      |
|   | <b>FAHRRADPARKER SUPPORTS</b>    | <b>24 - 25</b> |
|  | <b>SMOKINGPOINT</b>              | <b>26</b>      |
|  | <b>CITY</b>                      | <b>27 - 29</b> |
|  | <b>JOL</b>                       | <b>30</b>      |
|  | <b>Referenzen<br/>Références</b> | <b>31</b>      |

## Technische Beschreibung Caractéristiques de construction

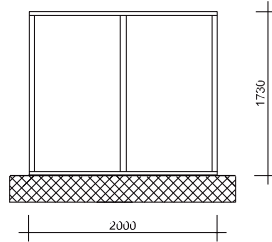
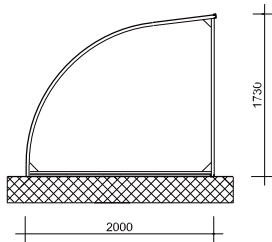
Montage auf fertig Boden  
Pose sur sol fini



● PLEXIGLAS® XT 4 mm

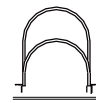


● Aluminium eloxiert  
Aluminium anodisé



Zubehör  
Accessoires

Velohalter  
Supports



Mod. H14-15

Mod. H23-24



5



4 A01



4 A02

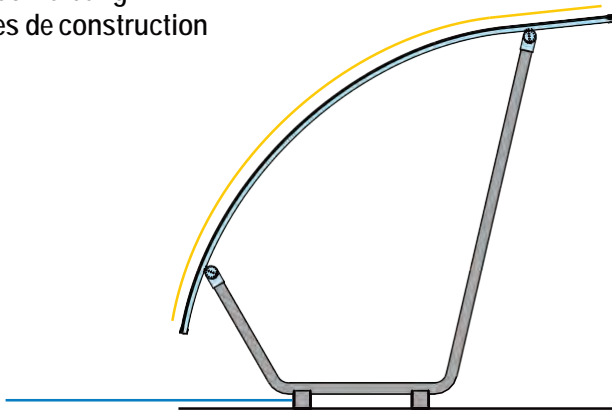


4 A03

# Mod. TUB

## Technische Beschreibung Caractéristiques de construction

Füße verstellbar  
Pieds réglables

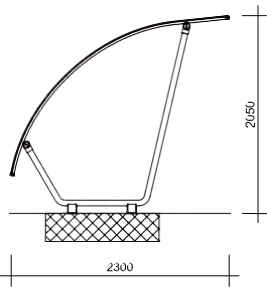


● PLEXIGLAS® XT 4 mm



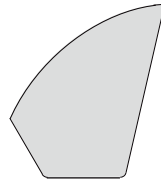
● Stahl verzinkt  
Acier zingué

● Aluminium eloxiert  
Aluminium anodisé

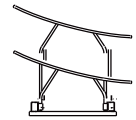


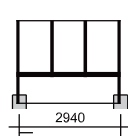
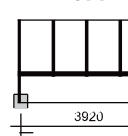
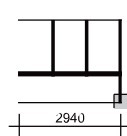
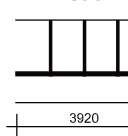


Zubehör  
Accessoires

Seitenwand  
Parois latérales



Velohalter  
Supports



| Modul<br>Modules  | Basis Modul<br>Module de base   | 300   | 400 | Anbau Modul<br>Module additionnel   | 300   | 400 |
|---|---|---|-----|---|---|-----|
|   |  |  |     |  |  |     |
|  | 7   | 9   |     | 7   | 9   |     |
|  | 3   | 4   |     | 3   | 4   |     |



5 A01

5 A02

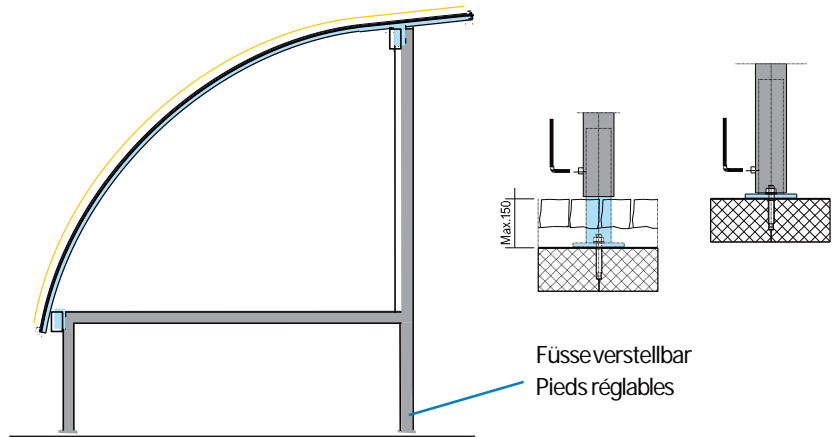
5 A03

## Technische Beschreibung Caractéristiques de construction

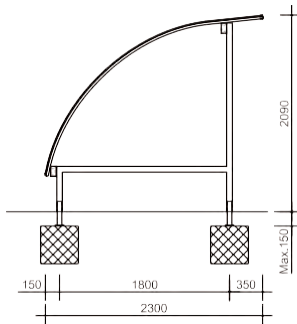
● PLEXIGLAS® XT 4 mm



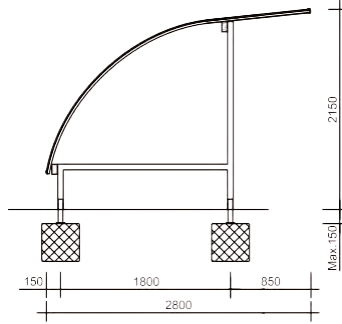
● Stahl verzinkt    ● Aluminium eloxiert  
Acier zingué    Aluminium anodisé



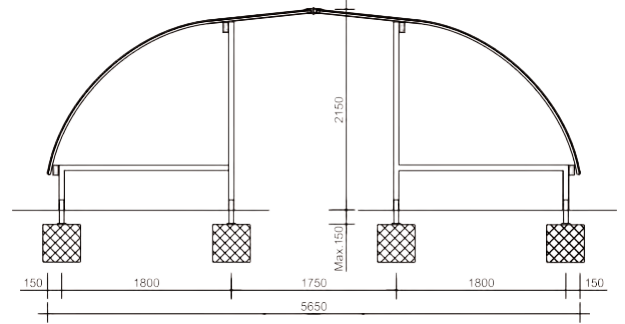
### STANDARD



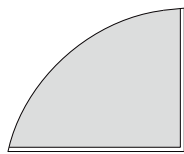
### STANDARD S



### STANDARD D



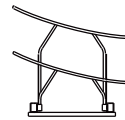
Zubehör    Seitenwand  
Accessoires    Parois latérales



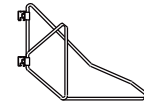
Velohalter  
Supports



Mod. H14-15



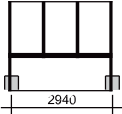
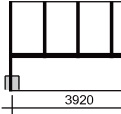

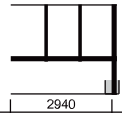
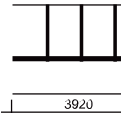



Mod. H23-24



Mod. D12-13



Mod. 20

|                  |   | 300   |     | 400   |     | 500   |     |
|------------------|---|---|-----|---|-----|---|-----|
| Modul<br>Modules | Basis Modul<br>Module de base   |  |     |  |     |  |     |
|                  | Anbau Modul<br>Module additionnel   |  |     |  |     |  |     |
|                  |  | 7   | D14 | 9   | D18 | 12  | D24 |
|                  |  | 3   | D6  | 4   | D8  | 5   | D10 |

# Mod. STANDARD



7 A01



7 A02

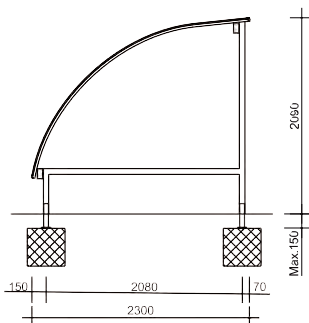


7 A03

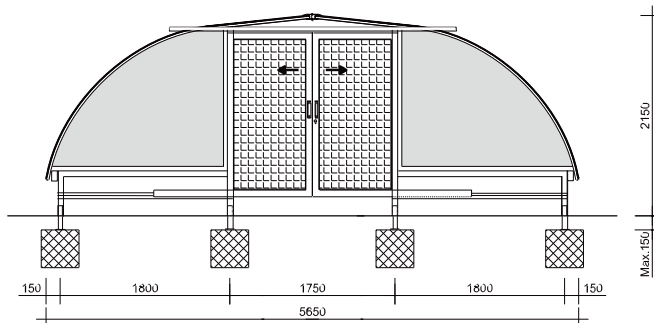


7 A04

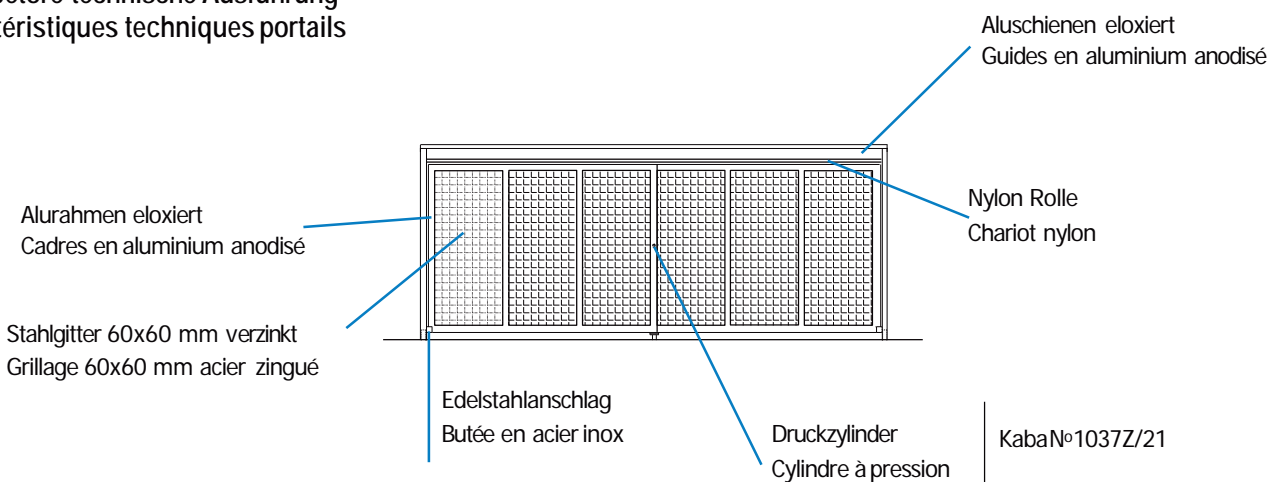
## Standard C



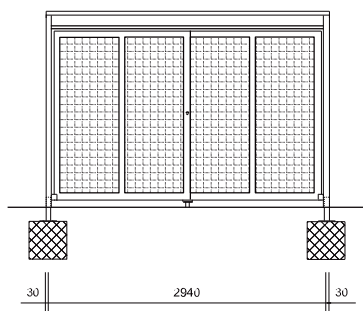
## Standard CD



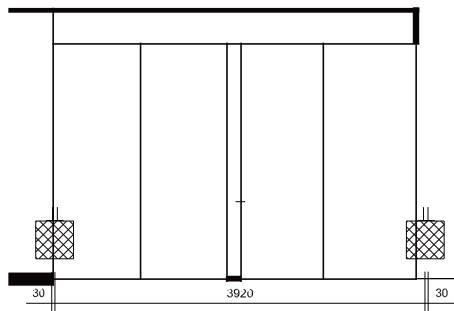
### Schiebetore technische Ausführung Caractéristiques techniques portails



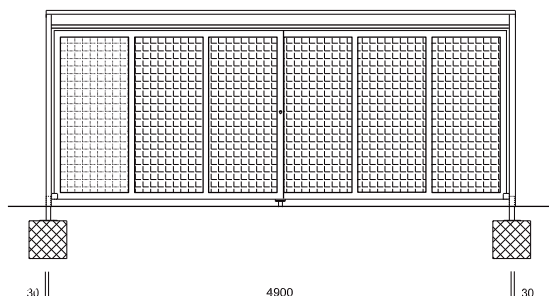
## C300



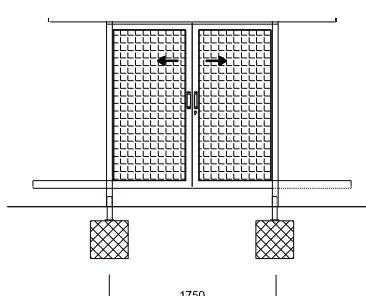
## C400



## C500



## CD





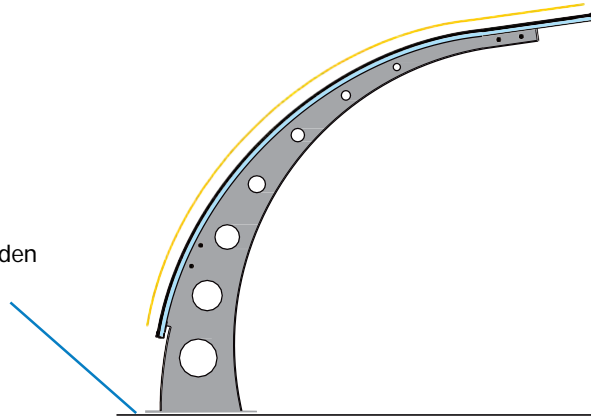
# Mod. STANDARD



# Mod. LUG

## Technische Beschreibung Caractéristiques de construction

Montage auf fertig Boden  
Pose sur sol fini



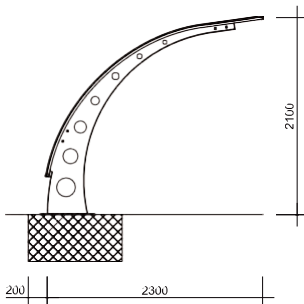
● PLEXIGLAS® XT 4 mm



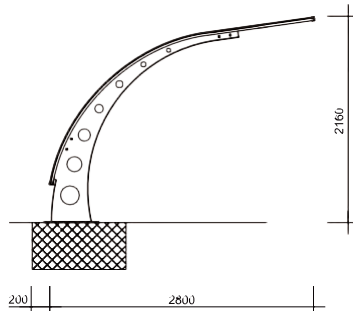
● Stahl verzinkt und anthrazit lackiert  
Acier zingué et laqué anthracite

● Aluminium eloxiert  
Aluminium anodisé

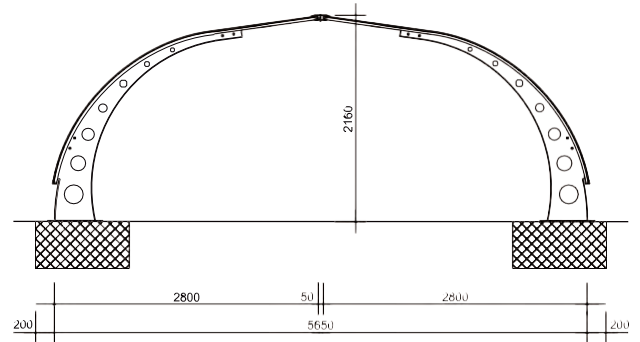
LUG



LUG S



LUG D

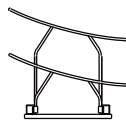


### Zubehör Accessoires

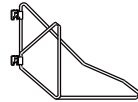
Velohalter  
Supports



Mod. H14-15



Mod. H23-24



Mod. D12-13



Mod. 20

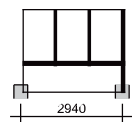
Personalisierung  
Personnalisation



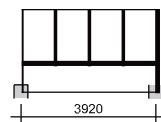
### Modul Modules

Basis Modul  
Module de base

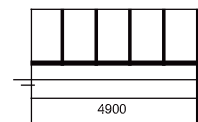
300



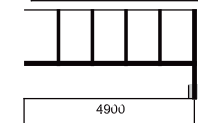
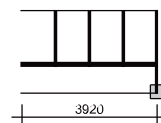
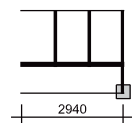
400



500



Anbau Modul  
Module additionnel



7    D14

9    D18

12    D24



3    D6

4    D8

5    D10

# Mod. LUG



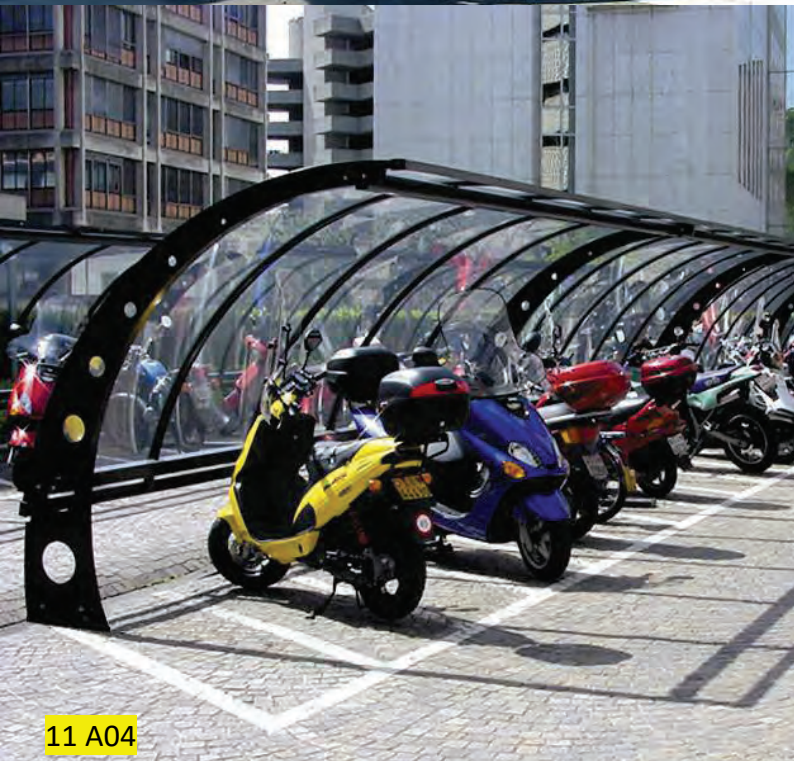
11 A01



11 A02



11 A03



11 A04



11 A05



11 A06

# Mod. ECOBOX



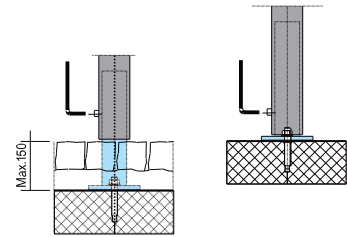
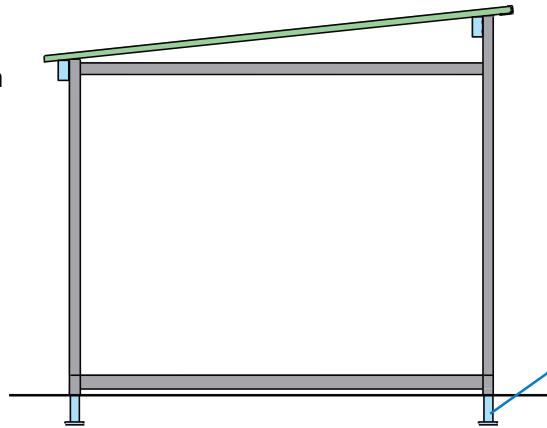
## Technische Beschreibung Caractéristiques de construction

- Stahl verzinkt  
Acier zingué
- Aluminium eloxiert  
Aluminium anodisé

- Aluminium Trapezblech  
Tôle grecquée d'aluminium

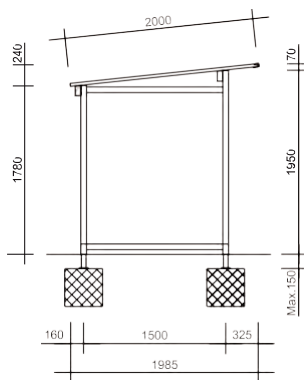


- PLEXIGLAS® SDP 16 mm
- CORAPAN® 16 mm

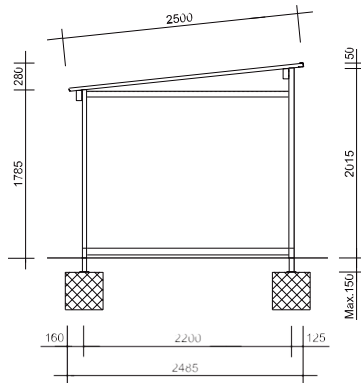


Verstellbare Füße  
Pieds réglables

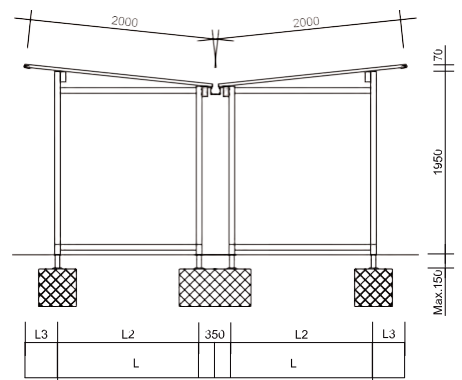
### ECOBX



### ECOBX S



### ECOBX D

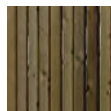


### Zubehör Aluminium-Trapezblech

### Accessoires Parois en tôle grecquée d'aluminium



Verschiedene Holzleisten



Différents types de bois naturel

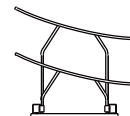
### Regenfallrohr Gouttière



### Velohalter Supports



Mod. H14-15



Mod. H23-24



Mod. 20

| Modul<br>Modules | Basis Modul<br>Module de base     | 300  |      | 400  |      | 500  |      |
|------------------|-----------------------------------|------|------|------|------|------|------|
|                  |                                   | 2940 |      | 3920 |      | 4900 |      |
|                  | Anbau Modul<br>Module additionnel | 2940 |      | 3920 |      | 4900 |      |
|                  |                                   | 7    | D 14 | 9    | D 18 | 12   | D 24 |
|                  |                                   | 3    | D 6  | 4    | D 8  | 5    | D 10 |

# Mod. ECOBOX



13 A01



13 A02



13 A03



13 A04



13 A05

# Mod. ECOBOX LUX



## Technische Beschreibung Caractéristiques de construction



Stahl verzinkt  
Acier zingué



Aluminium eloxiert  
Aluminium anodisé

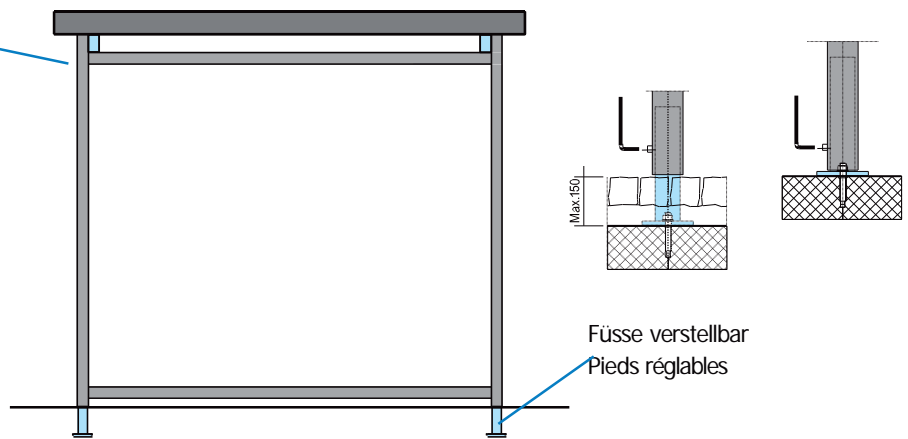


Aluminium anthrazit lackiert  
Aluminium laqué anthracite

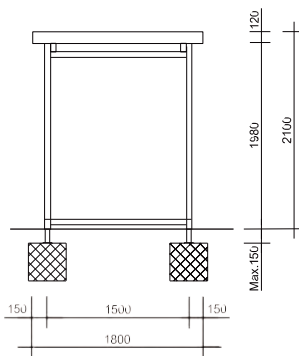
Aluminium Trapezblech  
Tôle grecquée d'aluminium



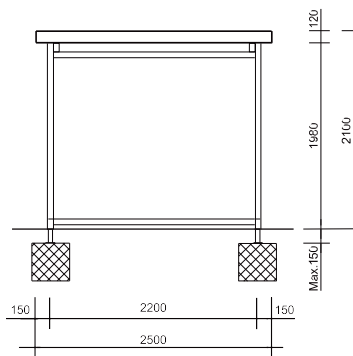
Option: Aluminiumpanele  
Option: Toiture avec panneau en aluminium



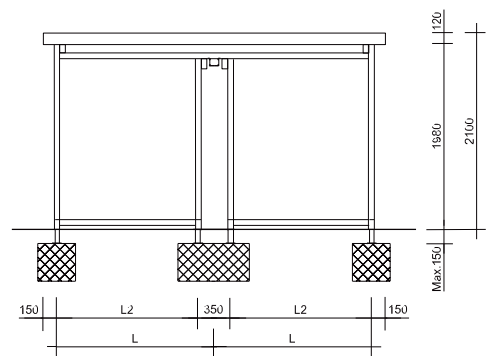
## ECOBX LUX



## ECOBX S LUX



## ECOBX D LUX



## Zubehör Aluminium-Trapezblech

Accessoires  
Parois en tôle grecquée  
d'aluminium

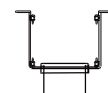


Verschiedene  
Holzleisten



Différents types  
de bois naturel

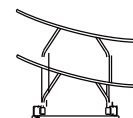
Regenfallrohr  
Gouttière



Velohalter  
Supports



Mod. H14-15



Mod. H23-24



Mod. 20

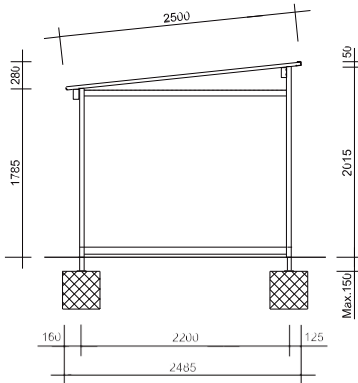
| Modul<br>Modules | Basis Modul<br>Module de base        | 300  |      | 400  |      | 500  |      |
|------------------|--------------------------------------|------|------|------|------|------|------|
|                  |                                      | 2940 |      | 3920 |      | 4900 |      |
|                  | Anbau Modul<br>Module<br>additionnel | 2940 |      | 3920 |      | 4900 |      |
|                  |                                      | 7    | D 14 | 9    | D 18 | 12   | D 24 |
|                  |                                      | 3    | D 6  | 4    | D 8  | 5    | D 10 |

# Mod. ECOBOX LUX



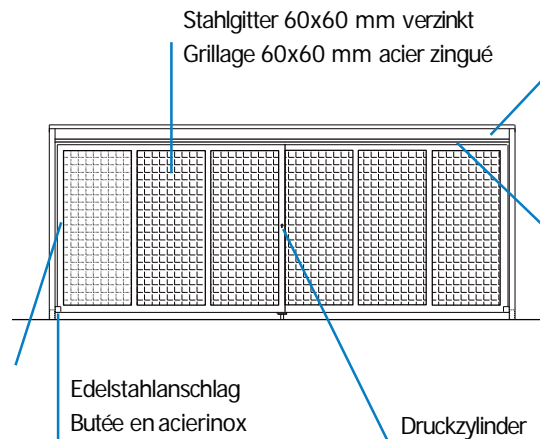
## Technische Beschreibung Caractéristiques de construction

### ECOBOX C



### Schiebetore Portails

Alurahmen eloxiert  
Cadres en aluminium anodisé



Stahlgitter 60x60 mm verzinkt  
Grillage 60x60 mm acier zingué

Aluschienen eloxiert  
Guides en aluminium anodisé

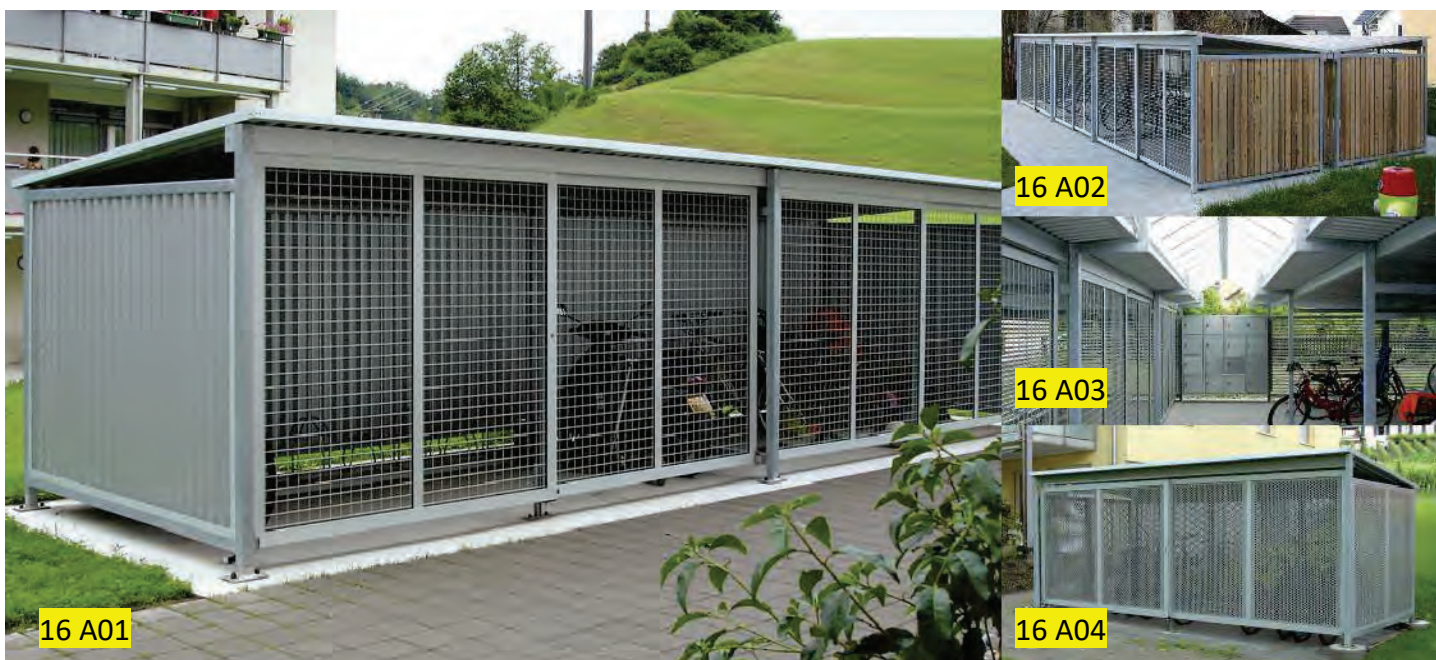
Nylon Rolle  
Chariot en nylon

Edelstahlanschlag  
Butée en acierinox

Druckzylinder  
Cylindre à pression

Kaba  
N° 1037Z/21

| Modul<br>Modules | Basis Modul<br>Module de base     | 300  |      | 400  |      | 500  |      |
|------------------|-----------------------------------|------|------|------|------|------|------|
|                  |                                   | 2940 |      | 3920 |      | 4900 |      |
|                  | Anbau Modul<br>Module additionnel | 2940 |      | 3920 |      | 4900 |      |
|                  |                                   | 7    | D 14 | 9    | D 18 | 12   | D 24 |
|                  |                                   | 3    | D 6  | 4    | D 8  | 5    | D 10 |



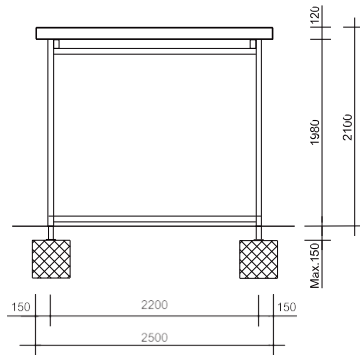


# Mod. ECOBOX LUX



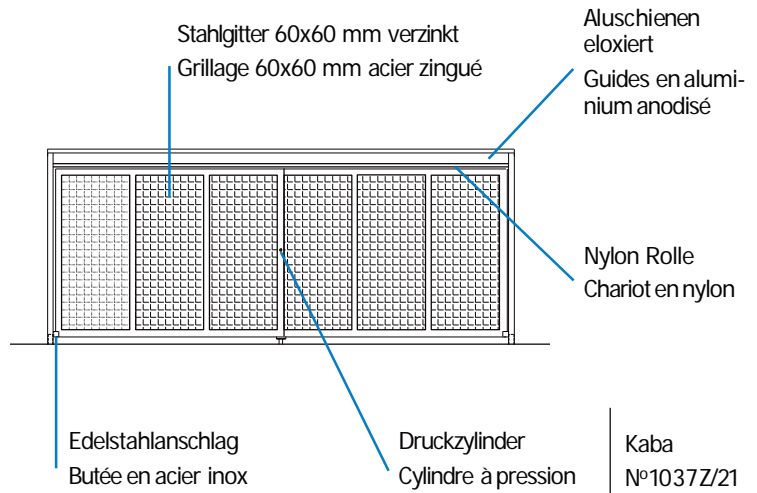
## Technische Beschreibung Caractéristiques de construction

### ECOBOX C LUX



### Schiebetore Portails

Alurahmen  
eloxiert  
Cadres en  
aluminium  
anodisé



| Modul<br>Modules | Basis Modul<br>Module de base     | 300  |      | 400  |      | 500  |      |
|------------------|-----------------------------------|------|------|------|------|------|------|
|                  |                                   | 2940 |      | 3920 |      | 4900 |      |
|                  | Anbau Modul<br>Module additionnel | 2940 |      | 3920 |      | 4900 |      |
|                  |                                   | 7    | D 14 | 9    | D 18 | 12   | D 24 |
|                  |                                   | 3    | D 6  | 4    | D 8  | 5    | D 10 |



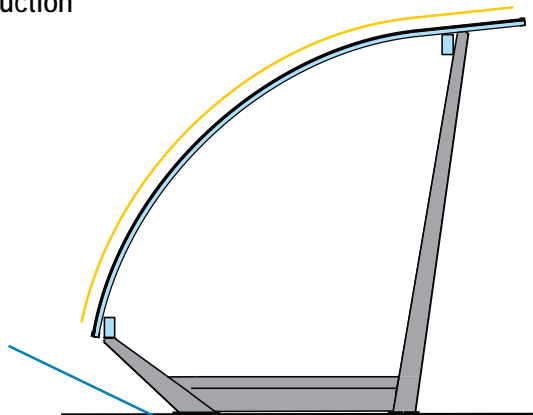
17 A01

17 A02

# Mod. LEM

## Technische Beschreibung Caractéristiques de construction

Montage auf fertig Boden  
Pose sur sol fini

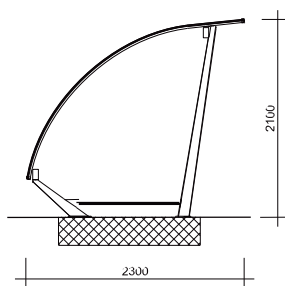


● PLEXIGLAS® XT 4 mm



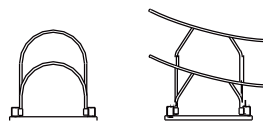
● Stahl verzinkt  
Acier zingué

● Aluminium eloxiert  
Aluminium anodisé



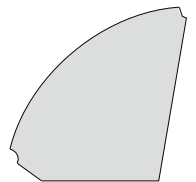
Zubehör  
Accessoires

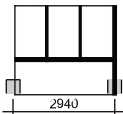
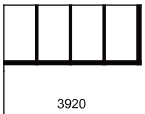
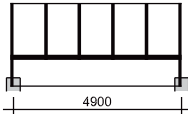
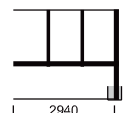

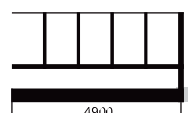


Velohalter  
Supports



Mod. H14-15 Mod.H 23-24

Seitenwand  
Parois latérales



| Modul<br>Modules                  |   | 300   | 400   | 500   |
|-----------------------------------|---|---|---|---|
| Basis Modul<br>Module de base     |   | <br>2940 | <br>3920 | <br>4900 |
| Anbau Modul<br>Module additionnel |   | <br>2940 | <br>3920 | <br>4900 |
|                                   |  | 7   | 9   | 12  |
|                                   |  | 3   | 4   | 5   |



18 A01

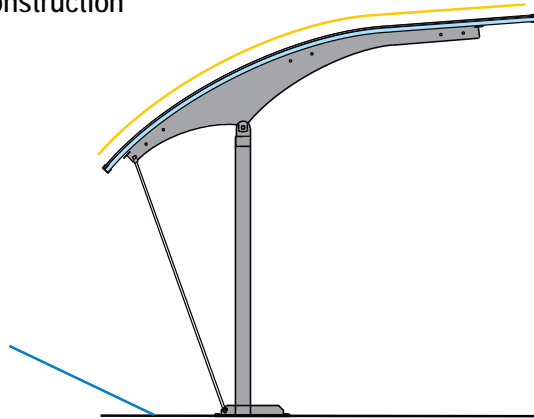


18 A02

# Mod.ASC

## Technische Beschreibung Caractéristiques de construction

Montage auf fertig Boden  
Pose sur sol fini

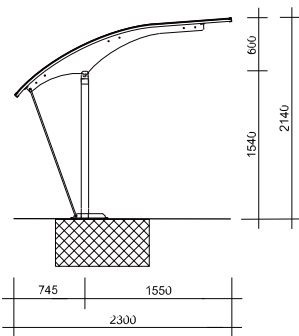


● PLEXIGLAS® XT 4 mm



● Stahl verzinkt und anthrazit lackiert  
Acier zingué et laqué anthracite

● Aluminium eloxiert  
Aluminium anodisé

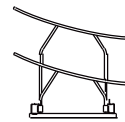


## Zubehör Accessoires

Velohalter  
Supports



Mod.H14-15



Mod.H23-24



Mod.20

| Modul<br>Modules | Basis Modul<br>Module de base     | 300 | 400 |  |
|------------------|-----------------------------------|-----|-----|--|
|                  |                                   |     |     |  |
|                  | Anbau Modul<br>Module additionnel |     |     |  |
|                  |                                   | 7   | 9   |  |
|                  |                                   | 3   | 4   |  |



# Mod. LOC

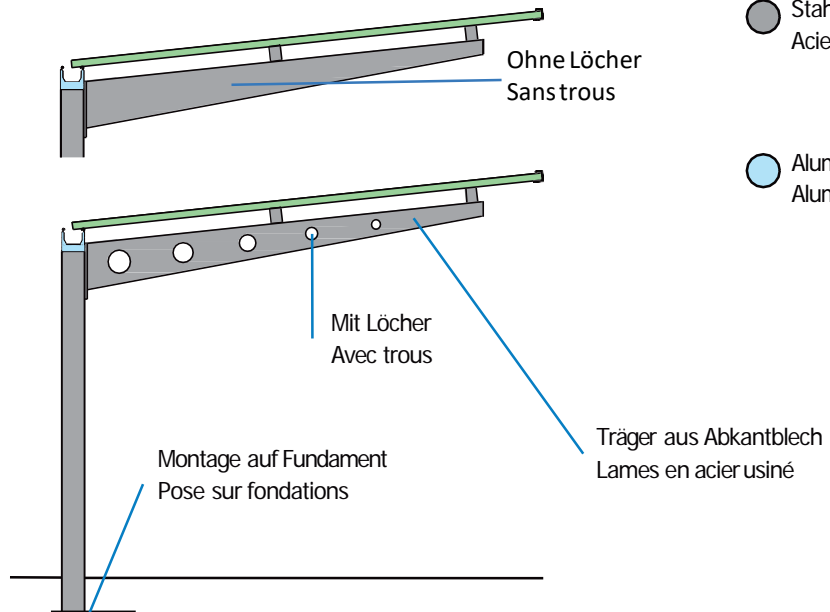
## Technische Beschreibung Caractéristiques de construction

○ Aluminium Trapezblech  
Tôle grecquée d'aluminium



○ PLEXIGLAS® SDP 16mm

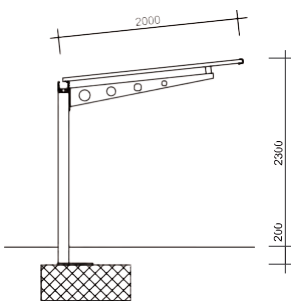
○ CORAPAN® 16mm



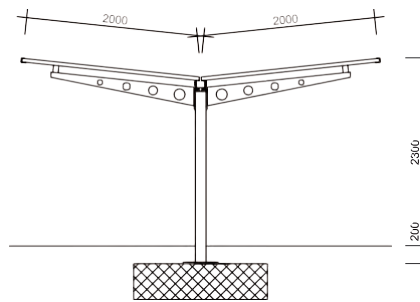
○ Stahl verzinkt  
Acier zingué

○ Aluminium eloxiert  
Aluminium anodisé

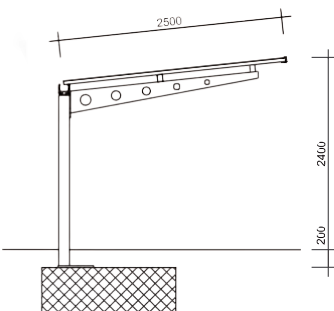
### LOC



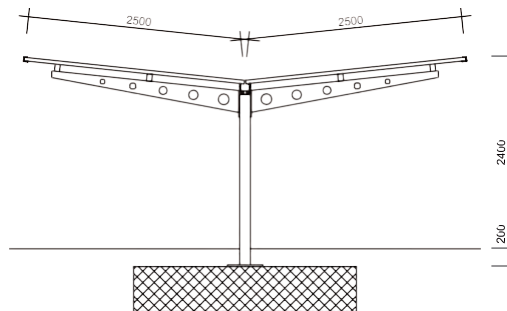
### LOC D



### LOC S

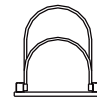


### LOC DS



## Zubehör Accessoires

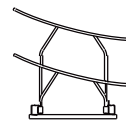
## Velohalter Supports



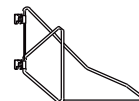
Mod. H14-15



Mod. 20



Mod. H23-24



Mod. D12-13

## Modul Modules

|  |               |           |       |       |             |         |             |         |
|--|---------------|-----------|-------|-------|-------------|---------|-------------|---------|
|  | 0.25 2.5 0.25 | 0.5 3 0.5 | 1 3 1 | 1 4 1 | 0.5 3 3 0.5 | 1 3 3 1 | 1 3.5 3.5 1 | 1 4 4 1 |
|  | 7             | 9         | 9     | 12    | 15          | 16      | 18          | 20      |
|  | 3             | 4         | 5     | 6     | 7           | 8       | 9           | 10      |

# Mod. LOC



## Technische Beschreibung Caractéristiques de construction

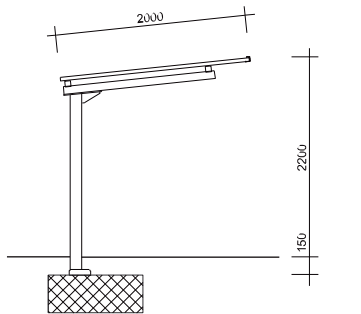
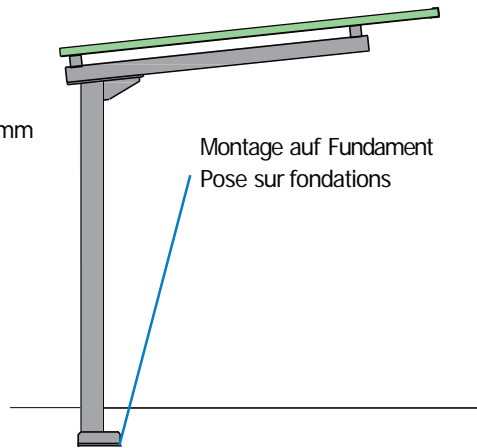
○ Aluminium Trapezblech  
Tôle grecquée d'aluminium



○ PLEXIGLAS® SDP 16 mm

○ CORAPAN® 16 mm

● Stahl verzinkt  
Acier zingué

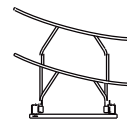


Zubehör  
Accessoires

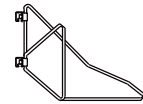
Velohalter  
Supports



Mod. H14-15



Mod. H23-24

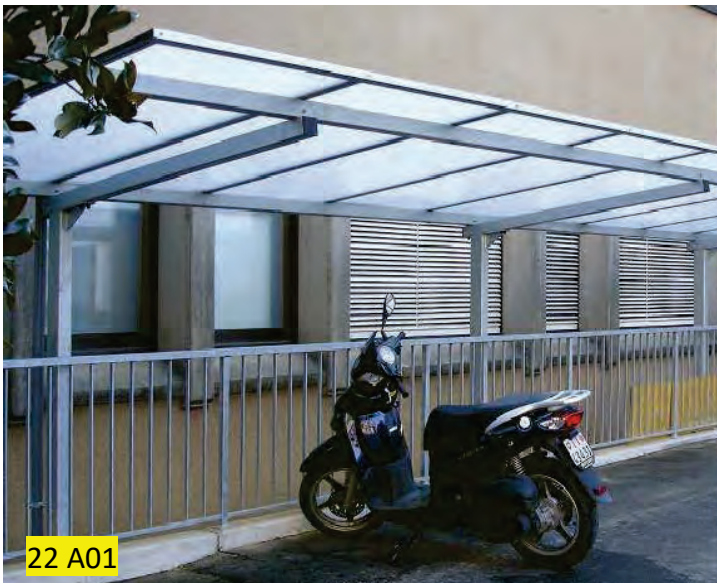


Mod. D12-13



Mod. 20

| Modul<br>Modules | 0.25 2.5 0.25 | 0.5 3 0.5 | 1 3 1 | 1 4 1 | 0.5 3 3 0.5 | 1 3 3 1 | 1 3.5 3.5 1 | 1 4 4 1 |
|------------------|---------------|-----------|-------|-------|-------------|---------|-------------|---------|
|                  | 7             | 9         | 9     | 12    | 15          | 16      | 18          | 20      |
|                  | 3             | 4         | 5     | 6     | 7           | 8       | 9           | 10      |



22 A01



22 A02

22 A03

# Mod. SPORT

## Technische Beschreibung Caractéristiques de construction

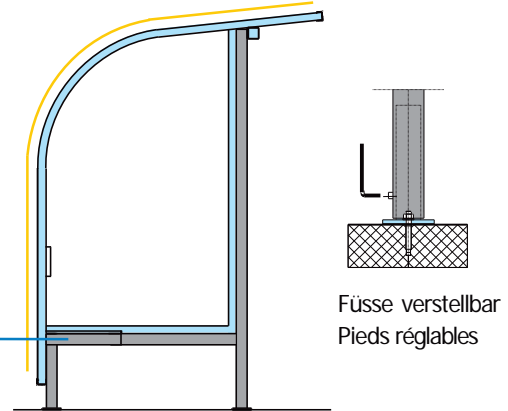
● PLEXIGLAS® XT 4 mm



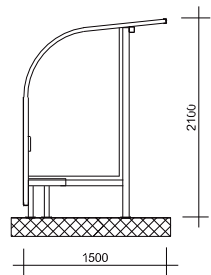
● Stahl verzinkt  
Acier zingué

● Aluminium eloxiert  
Aluminium anodisé

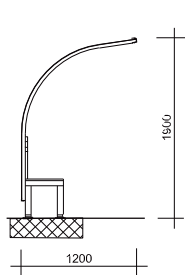
Kunstharz Sitzbank  
Banc en résine



### SPORT



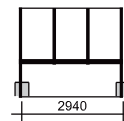
### SPORT LIGHT



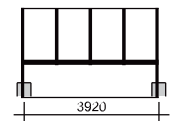
Nur SPORT LIGHT  
zum Einmauern  
Äceller,  
seulement mod.  
SPORT LIGHT

### Modul Modules

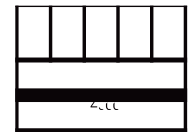
300



400



500

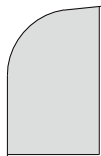


### Zubehör

Seitenwand nur für  
SPORT

### Accessoires

Paroi latérale seulement  
pour mod. SPORT



Räder  
mod. SPORT 300  
Roues  
mod. SPORT 300



Sitzschale  
Siège



# Auszug möglicher Fahrradparker

verlangen Sie unseren Spezialprospekt

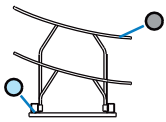


## Technische Beschreibung Caractéristiques de construction

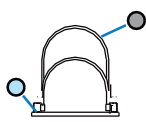
Aluminium eloxiert  
Aluminium anodisé

Stahl verzinkt  
Acier zingué

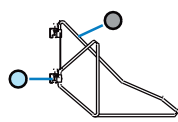
Aluminiumguss  
Aluminium moulé



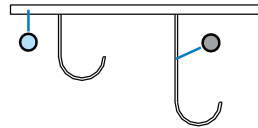
Mod.H23-24



Mod.H14-15



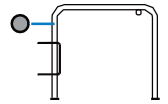
Mod. D/E/F12-13



Mod.I 18-19

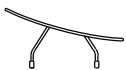


Mod. L/M/N20



Mod.30

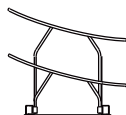
### Mod.H23-24



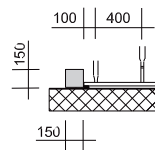
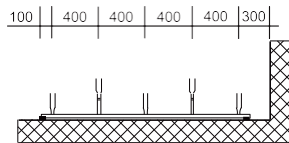
Mod.23



Mod.24



Mod.H23-24



|    | cm  |   |
|----|-----|---|
| 5  | 180 | 2 |
| 7  | 260 | 3 |
| 9  | 340 | 3 |
| 11 | 420 | 4 |
| 13 | 500 | 4 |

### Mod.H14-15



Mod.14



Mod.15

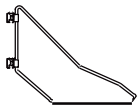


Mod.H14-15

### Mod.12-13

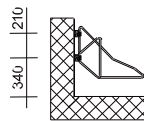


Mod.12

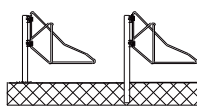


Mod.13

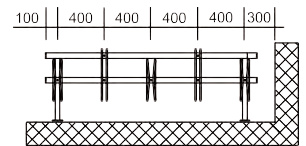
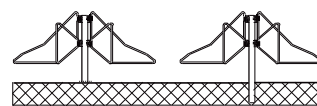
#### Mod. D12-13



#### Mod. E12-13



#### Mod. F12-13



#### Mod.D12-13

|    | cm  |     |
|----|-----|-----|
| 5  | 180 | 3x2 |
| 7  | 260 | 3x2 |
| 9  | 340 | 4x2 |
| 11 | 420 | 4x2 |
| 13 | 500 | 5x2 |

#### Mod.E12-13

|    | cm  |   |
|----|-----|---|
| 5  | 180 | 3 |
| 7  | 260 | 3 |
| 9  | 340 | 4 |
| 11 | 420 | 4 |
| 13 | 500 | 5 |

#### Mod.F12-13

|    | cm  |   |
|----|-----|---|
| 10 | 180 | 3 |
| 14 | 260 | 3 |
| 18 | 340 | 4 |
| 22 | 420 | 4 |
| 26 | 500 | 5 |

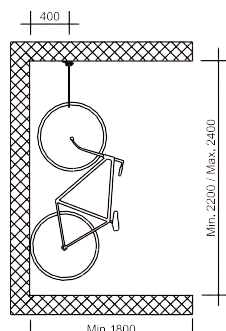
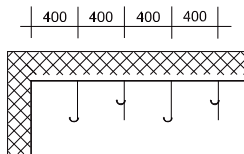
### Mod.I18-19



Mod.18

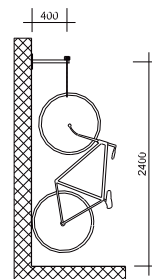


Mod.19



#### Mod.I18-19A

|    | cm  |   |
|----|-----|---|
| 5  | 180 | 3 |
| 7  | 260 | 4 |
| 9  | 340 | 5 |
| 11 | 420 | 6 |
| 13 | 500 | 7 |



#### Mod.I18-19 B

|    | cm  |   |
|----|-----|---|
| 5  | 180 | 3 |
| 7  | 260 | 3 |
| 9  | 340 | 4 |
| 11 | 420 | 4 |
| 13 | 500 | 5 |



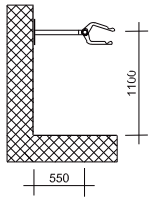
# Auszug möglicher Fahrradparker

verlangen Sie unseren Spezialprospekt

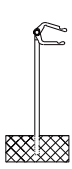


## Mod.20

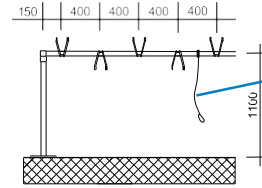
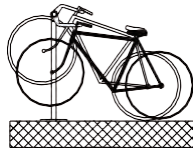
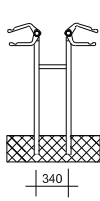
Mod.L20



Mod.M20



Mod.N20



Zubehör  
Sicherungsseil  
Accessoires  
Cable antivol

Mod.L20

| Bike Icon | cm  | ⊠ |
|-----------|-----|---|
| 5         | 190 | 2 |
| 7         | 270 | 2 |
| 9         | 350 | 2 |
| 11        | 430 | 3 |
| 13        | 510 | 3 |

Mod.M20

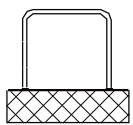
| Bike Icon | cm  | ⊠ |
|-----------|-----|---|
| 5         | 190 | 2 |
| 7         | 270 | 2 |
| 9         | 350 | 2 |
| 11        | 430 | 3 |
| 13        | 510 | 3 |

Mod.N20

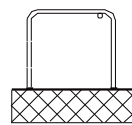
| Bike Icon | cm  | ⊠ |
|-----------|-----|---|
| 10        | 210 | 2 |
| 14        | 290 | 2 |
| 18        | 370 | 2 |
| 22        | 450 | 3 |
| 26        | 530 | 3 |

## Mod.30

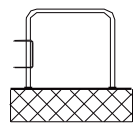
Mod.30.01



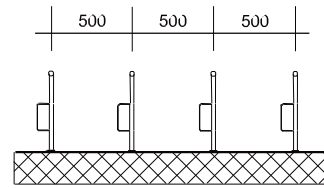
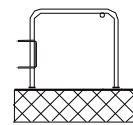
Mod.30.01K



Mod.30.02



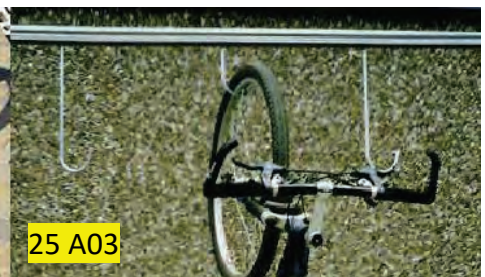
Mod.30.02K



25 A01



25 A02



25 A03



25 A04



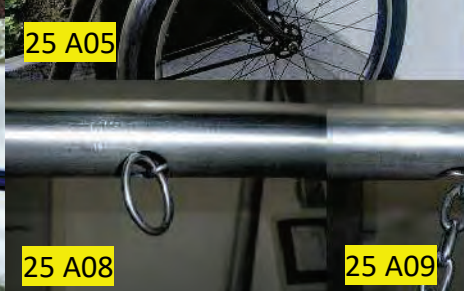
25 A05



25 A06



25 A07



25 A08



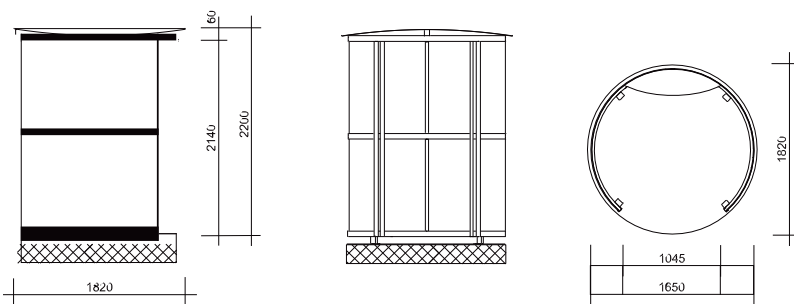
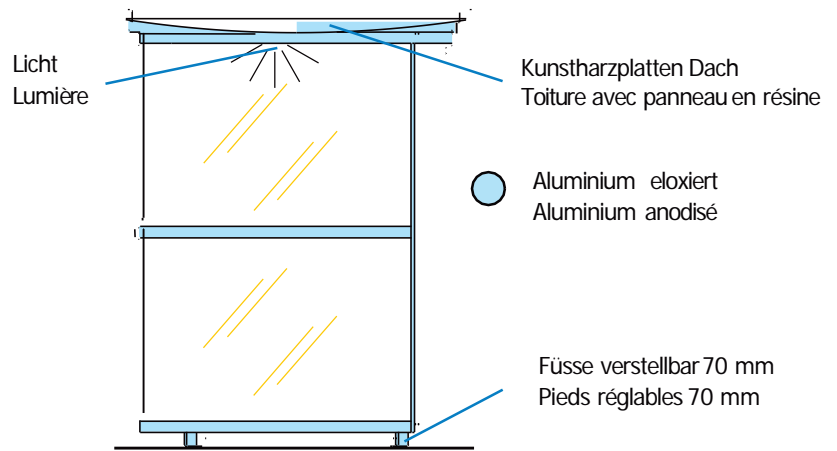
25 A09

25 A10

# SMOKING POINT

## Technische Beschreibung Caractéristiques de construction







 PLEXIGLAS® XT 4 mm

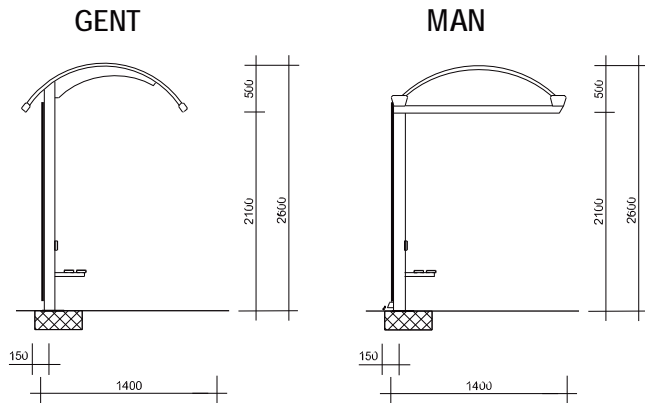
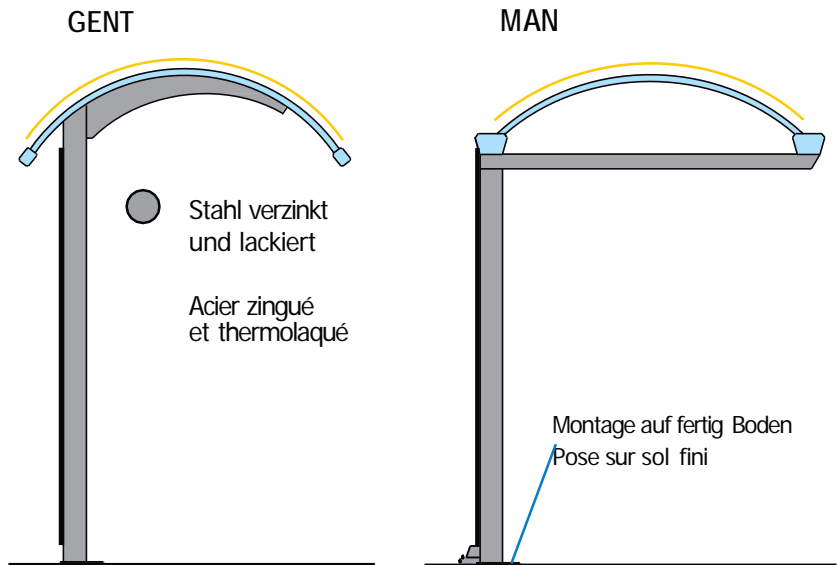


## Zubehör Accessoires



## Technische Beschreibung Caractéristiques de construction

- PLEXIGLAS® XT 4 mm
  -  Transparent  
Transparent
  -  Klar Grau  
Gris clair
  -  Dunkel Grau  
Gris foncé
  -  Opal Weiss  
Opaline
- Aluminium
  -  Eloxiert  
Anodisé
  -  Anthrazit  
Anthrazite

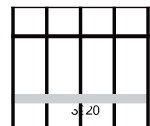


Modul  
Modules

300



400

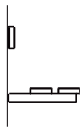


500



Zubehör  
Accessoires

Sitzbank  
Banc



Rückwand  
Paroi postérieure



Seitenwand nur für MAN  
Paroi latérale seulement pour mod. MAN



27 A01



27 A02

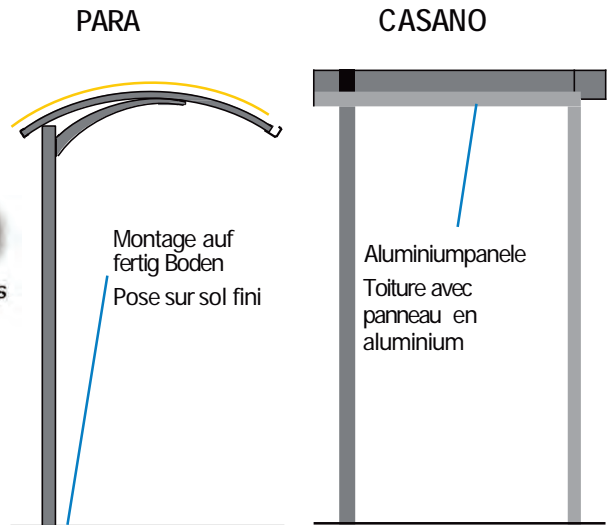


27 A03

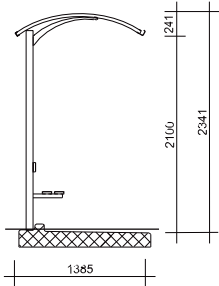


## Technische Beschreibung Caractéristiques de construction

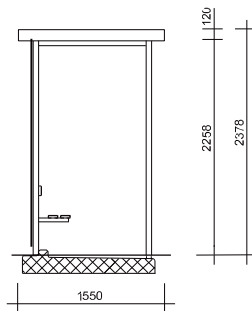
- Aluminium eloxiert oder anthrazit lackiert
- PLEXIGLAS® XT 4 mm
- Aluminium anodisiert ou laqué anthracite
- Stahl verzinkt und anthrazit lackiert  
Acier zingué et lacué anthracite



### PARA

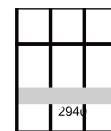


### CASANO

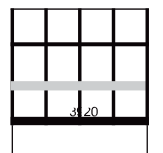


### Modul Modules

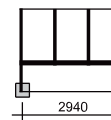
#### PARA 300



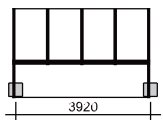
#### 400



#### CASANO 300

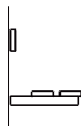


#### 400



### Zubehör Accessoires

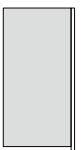
Sitzbank  
Banc



Rückwand PURIPLAST - PLEXIGLAS® oder Glas  
Paroi postérieure PURIPLAST - PLEXIGLAS® ou verre



Seitenwand PLEXIGLAS® oder Glas nur für CASANO  
Paroi latérale PLEXIGLAS® ou verre seulement pour mod. CASANO



### Montage Schablone Gabarit de pose



Beton Plattform für GENT, PARA, CASANO 3 und 4 m

Plateforme pré fabriquée en béton pour mod. GENT, PARA, CASANO 3 et 4 m

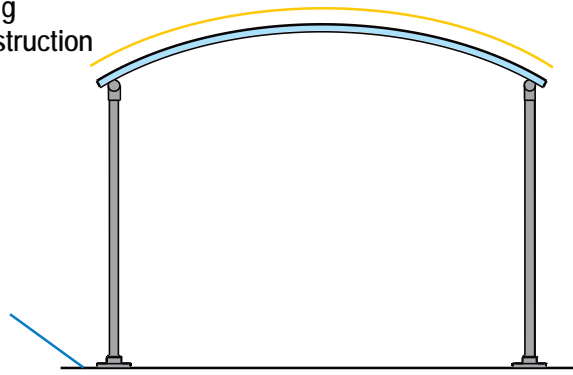


# Mod.CITY



# Mod. JOL

## Technische Beschreibung Caractéristiques de construction



Montage auf fertig Boden  
Pose sur sol fini

● PLEXIGLAS® XT 4 mm



Transparent  
Transparent  
Klar Grau  
Gris clair  
Dunkel Grau  
Gris foncé  
Opal Weiss  
Opaline

● Stahl verzinkt  
Acier zingué  
● Aluminium eloxiert  
Aluminium anodisé

Zubehör  
Accessoires

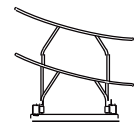
PVC Seitenwand  
Parois latérales en PVC



Velohalter  
Supports



Mod. H14-15

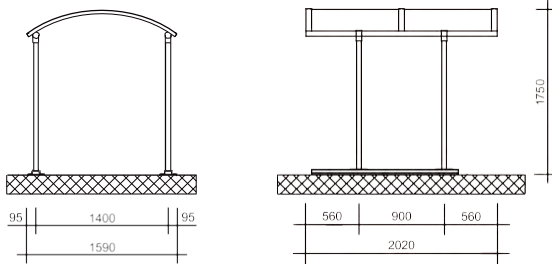


Mod. H23-24

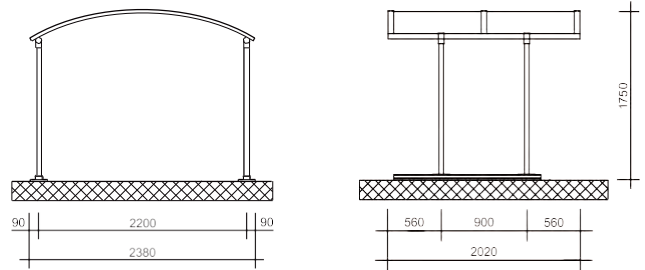


Mod. 20

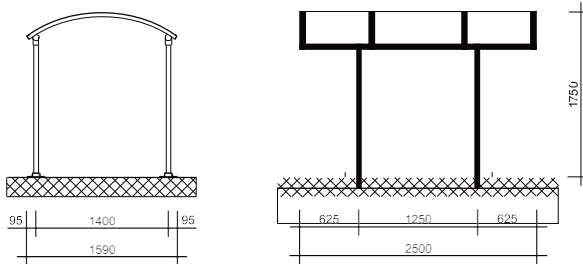
### JOL BIKE 140



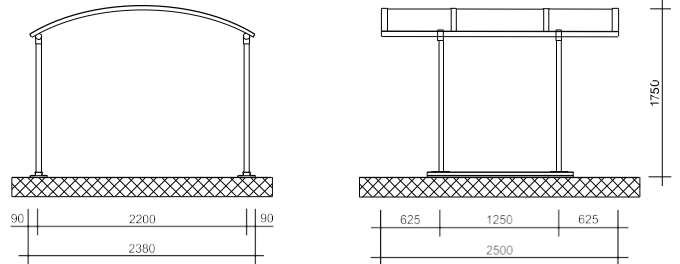
### JOL BIKE 220



### JOL MOTO 140



### JOL MOTO 220



|  |   |
|--|---|
|  | 3 |
|  | 1 |

|   |
|---|
| 5 |
| 2 |



30 A01



30 A02



30 A03

# Referenzen / Références



31 Bike sharing, Lugano



31 ETH Zürich



31 EPFL, Lausanne



31 CHUV, Lausanne



31 Letzigrund, Zürich



31 Palazzo di Giustizia, Lugano



31 TPG, Meyrin (Genève)





SALES PARTNER OF



alftechnik GmbH  
 Waldeggstrasse 1  
 Postfach 290  
 CH-3097 Liebfeld / Bern  
 Telefon: 031 972 972 0  
 info@alftechnik.ch