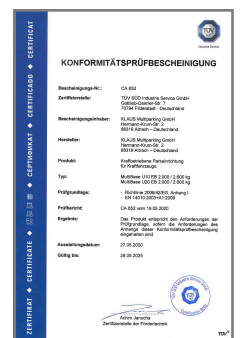




PRODUKTDATEN

MAßE, TECHNISCHE HINWEISE UND LEISTUNGSBESCHREIBUNG

multi**base** U20



Inhaltsverzeichnis

| | | | |
|--|---|--|----|
| Zeichenerklärung..... | 2 | Belastungsplan..... | 9 |
| Parkpositionen..... | 2 | Zufahrtsneigung..... | 9 |
| Maßangaben & Toleranzen..... | 3 | CE-Konformität..... | 10 |
| Übersicht Gebäudeausführung..... | 3 | Elektroinstallation..... | 11 |
| Fahrzeugdaten..... | 4 | Technische Hinweise..... | 12 |
| Übersicht Anlagentypen & Deckenhöhen..... | 4 | Leistungsbeschreibung..... | 13 |
| Breitenmaße..... | 5 | Bauseitige Leistungen..... | 13 |
| Detail Gebäudeausführung - Grubenboden..... | 7 | Technische Änderungen vorbehalten..... | 14 |
| Detail Gebäudeausführung - Grubenkante..... | 7 | | |
| Detail Gebäudeausführung - Wannendichtung..... | 8 | | |

Zeichenerklärung



Plattformen waagrecht befahrbar.



max. Belastung pro Stellplatz in kg.
Auflastungen über 2000 kg gegen Mehrpreis möglich (siehe "Fahrzeugdaten", Seite 4).



Aufstellung im Freien.



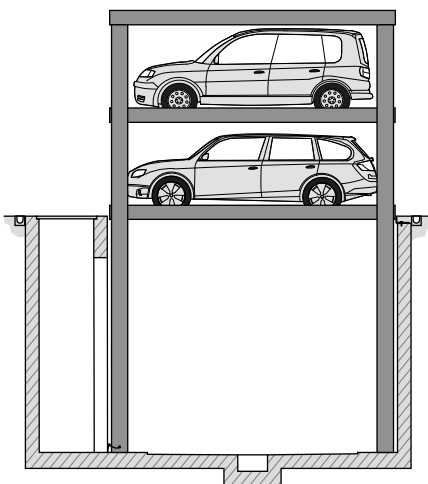
Die angebotenen Systeme entsprechen der DIN EN 14010 und der EG-Maschinenrichtlinie 2006/42/EG.



Zusätzlich wurde dieses System einer freiwilligen Konformitätsprüfung durch den TÜV SÜD unterzogen.

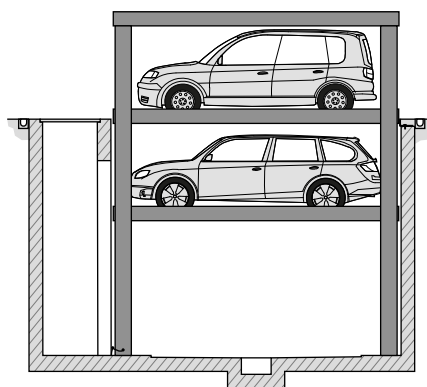
Parkpositionen

Stellplatz 2 unten



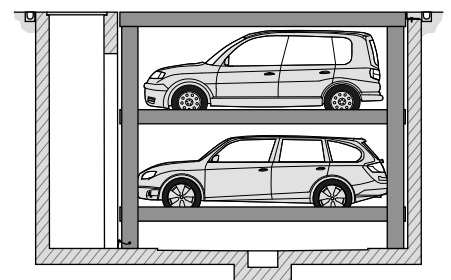
Das unterste Fahrzeug kann ein- oder ausgeparkt werden.

Stellplatz 1 unten



Das untere Fahrzeug kann ein- oder ausgeparkt werden.

Stellplatz oben



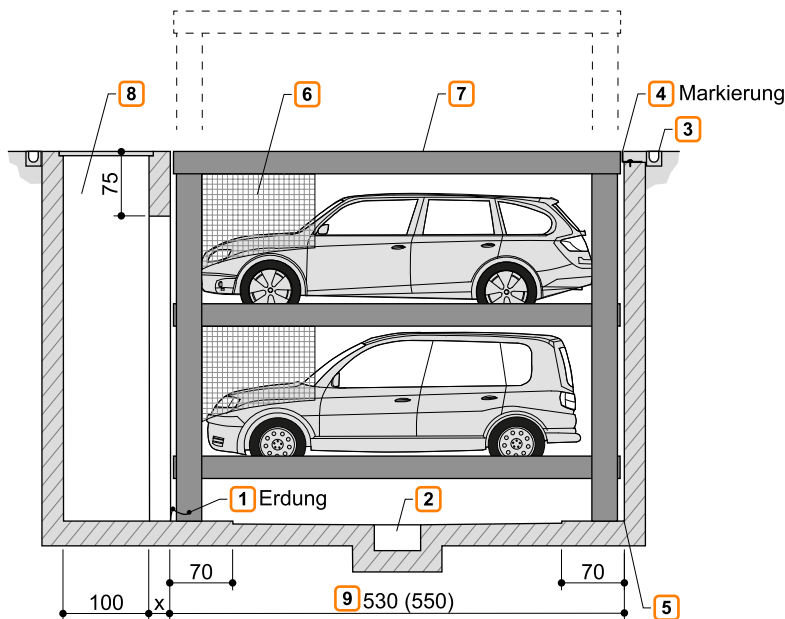
Der obere Stellplatz kann unter bestimmten Voraussetzungen genutzt werden.

Maßangaben & Toleranzen



Alle Baumaße sind Mindestfertigmaße.
Toleranz für Baumaße +3/-0. Maße in cm.
Um die Mindestfertigmaße einzuhalten, sind die Toleranzen nach Deutscher Vergabe- und Vertragsordnung für Bauleistungen - VOB, Teil C (DIN 18330 und 18331) sowie die DIN 18202 zusätzlich zu berücksichtigen.

Übersicht Gebäudeausführung



- 1 Potenzialausgleich vom Fundamenterder-Anschluss zur Anlage (bauseits).
- 2 Gefälle mit Wassersammelrinne (siehe "Detail Gebäudeausführung - Grubenboden", Seite 7, siehe "Entwässerung", Seite 13).
- 3 Grubenkante (siehe "Detail Gebäudeausführung - Grubenkante", Seite 7).
- 4 Gemäß DIN EN 14010 muss im Zufahrtsbereich eine 10 cm breite, gelb-schwarze Markierung nach DIN ISO 3864 an der Grubenkante zur Kennzeichnung des Gefahrenbereichs bauseits angebracht werden (siehe "Belastungsplan", Seite 9).
- 5 Am Übergang vom Grubenboden zu den Wänden sind keine Hohlkehlen/Vouten möglich. Sofern Hohlkehlen/Vouten erforderlich sind, müssen die Anlagen schmaler oder die Gruben breiter werden.
- 6 Es werden Schutzgitter im seitlichen und hinteren Bereich montiert, unter bestimmten baulichen Voraussetzungen kann darauf verzichtet werden. Rücksprache mit KLAUS Multiparking erforderlich.
- 7 Die oberste Plattform ist eine Rahmenkonstruktion. Bodenbeläge sind bauseits möglich (z. B. Erde/Rasen, Sandbett/Rasensteine, Sandbett/Marmor, etc.). Maximales Gewicht bauseitiger Belag 250 kg/m².
Abdichtung der Wanne (siehe "Detail Gebäudeausführung - Wannenabdichtung", Seite 8).
Die oberste Plattform ist ebenerdig und im abgesenkten Zustand befahrbar (Fahrzeug-Gewicht max. 2600 kg, Radlast max. 650 kg). Auf der obersten Plattform dürfen Fahrzeuge nur dann geparkt werden, wenn die Plattform die entsprechende Positionierhilfe für das Fahrzeug hat.
- 8 Ein abgetrennter Wartungsschacht ist bauseits erforderlich (mit Schachtabdeckung, Schachtleiter und Durchgang zur Grube). Der Zugang zum Wartungsschacht muss bauseits abgesichert werden – Rücksprache mit KLAUS Multiparking erforderlich. Im Wartungsschacht wird auch das Hydraulikaggregat untergebracht.
- 9
 - 530 cm für Fahrzeuge bis 5,0 m Länge
 - 550 cm für Fahrzeuge bis 5,2 m Länge
 Lokale Vorschriften für Stellplatzlänge beachten!
Zur komfortablen Nutzung Ihres Stellplatzes sowie aufgrund immer länger werdender Fahrzeuge empfehlen wir Ihnen eine Grubenlänge von 550 cm.



Nach dem Bedienen muss die Anlage immer in die unterste Endstellung gefahren werden (Schlüsselblockierung).

Fahrzeugdaten

Ausführung

EB (Einzelbühne) = 2 Fahrzeuge + 1 Fahrzeug auf der oberen Plattform
(siehe "Übersicht Gebäudeausführung", Seite 3)

Abstellmöglichkeiten

Serienmäßige Fahrzeuge:
Limousine, Kombi, SUV, Van gemäß Lichtraumprofil und maximaler Stellplatzbelastung.

Für Länder in denen Schneelasten nicht berücksichtigt werden müssen:

| | EB - oberer Stellplatz | EB - unterer Stellplatz | |
|---------|------------------------|-------------------------|---------|
| Gewicht | 2600 kg | 2000 kg | 2600 kg |
| Radlast | 650 kg | 500 kg | 650 kg |

Für Länder in denen Schneelasten berücksichtigt werden müssen, reduziert sich die Abstellmöglichkeit auf dem oberen Stellplatz gemäß der nachfolgenden Tabelle:

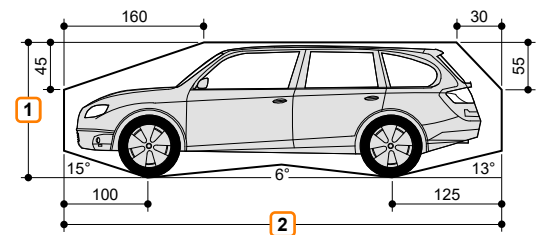
| | EB - oberer Stellplatz |
|---------|------------------------|
| Gewicht | 2000 kg |
| Radlast | 500 kg |

- ① Fahrzeughöhe (siehe "Übersicht Anlagentypen & Deckenhöhen", Seite 4)
- ② Fahrzeuglänge (siehe "Übersicht Gebäudeausführung", Seite 3)



Die Schneelasten gelten für 20 cm Schneehöhe (maximale Schneelast 0,4 kN/m²). Bei größeren Schneehöhen muss die Schneelast entsprechend geräumt werden.

Lichtraumprofil

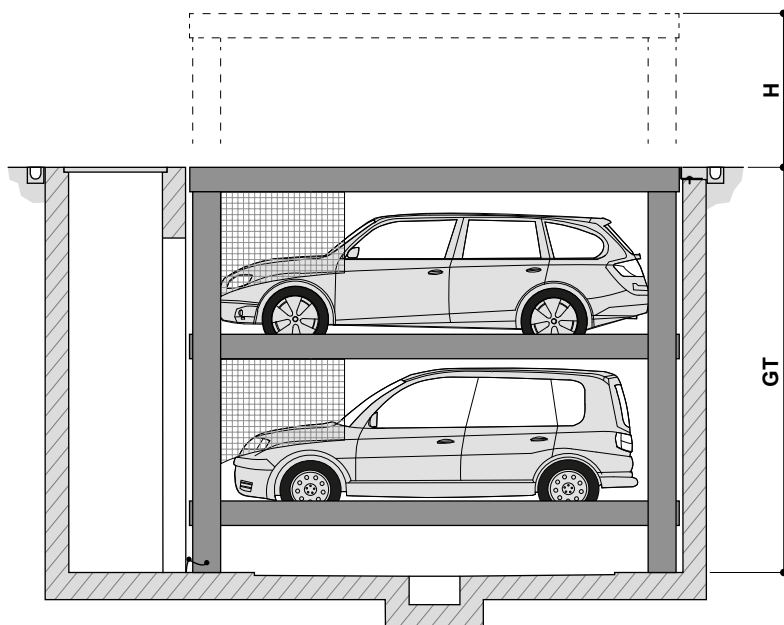


Fahrzeugbreite 190 cm bei Plattformbreite 230 cm.
Bei breiteren Plattformen können entsprechend breitere Fahrzeuge abgestellt werden.

Übersicht Anlagentypen & Deckenhöhen



Sofern bauliche Gegebenheiten die Höhe nicht begrenzen, ist die Fahrzeughöhe auf den oberen Stellplätzen nicht beschränkt.



| Typ | GT | H | Fahrzeughöhe unten |
|------------|-----|-----|--------------------|
| U20 EB-425 | 425 | 385 | 165 |
| U20 EB-495 | 495 | 455 | 200 |

H: Höhe ausgefahren
GT: Grubentiefe

Breitenmaße

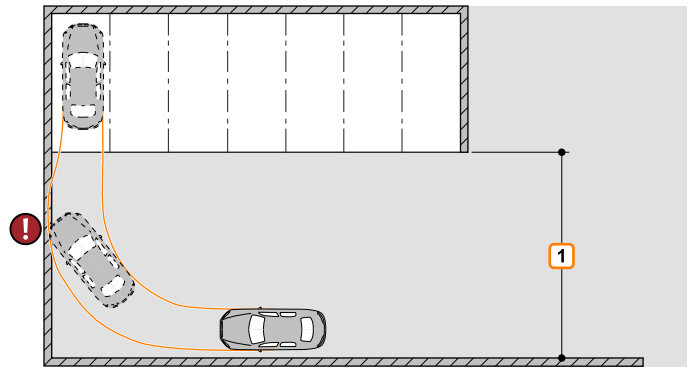


Wir empfehlen Plattformbreiten von mindestens 250 cm und Fahrgassenbreiten von 650 cm um die Multiparking-Anlage komfortabel befahren und problemlos aus- und einsteigen zu können.

Schmalere Plattformen können in Abhängigkeit folgender Kriterien den Parkvorgang erschweren.

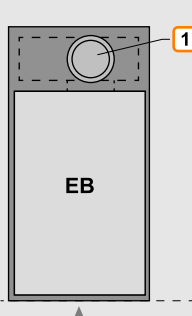
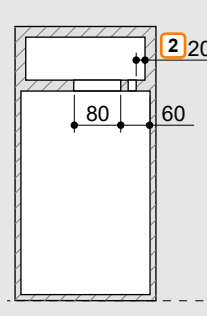
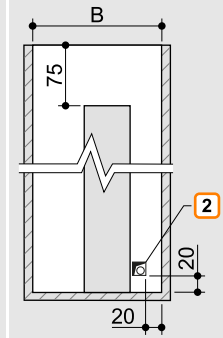
- Fahrgassenbreite
- Einfahrtsbedingungen
- Fahrzeugabmessungen

1 Mindest-Fahrgassenbreite nach lokalen Vorschriften beachten!



Alle Seitenwände müssen im rechten Winkel sein. Abweichung max. 1 cm!

Achtung: Wenn Seiten oder die Rückseite frei zugänglich sind, ist eine Absicherung notwendig (Abschrankungen, Schutzgitter, Markierung o.ä.). Maßnahmen werden je nach Projekt festgelegt.

| | Draufsicht geschlossene Grube | | Grubenmaße | |
|------------------|--|--|--|--|
| | | | Draufsicht | Vorderansicht |
| Einzelbühne - EB |  | |  |  |
| | lichte Plattformbreite Parkebenen | Plattformbreite oberste Plattform | Einzelbühne - EB B | |
| EB | 230 | 270 | 275 | |
| | 240 | 280 | 285 | |
| | 250 | 290 | 295 | |
| | 260 | 300 | 305 | |
| | 270 | 310 | 315 | |

1 Schachtabdeckung muss abgesichert werden (bauseits).

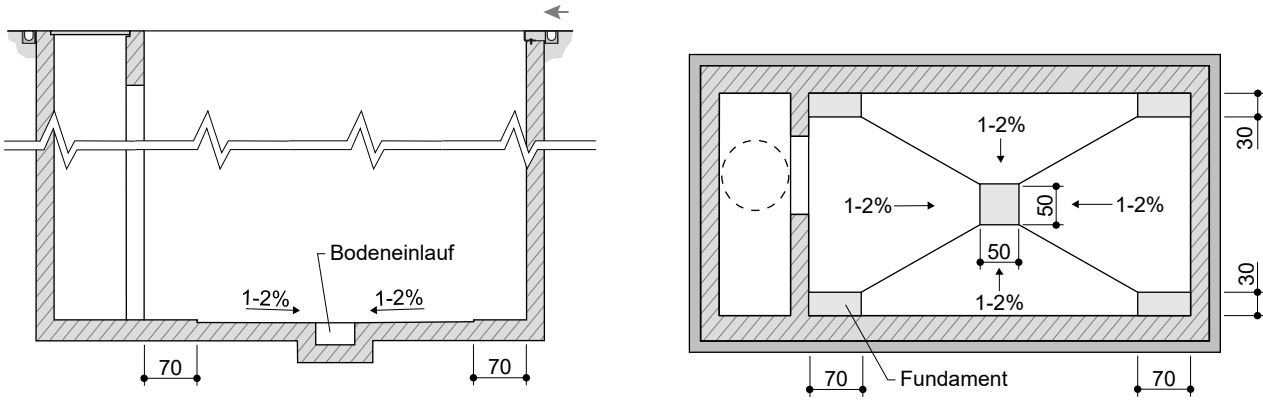
2 Bei Zwischenwänden: Wanddurchbruch 15 x 15 cm.

| | Einzelbühne - EB | | Grubenmaße | |
|---|---|--------------------------------------|---|---|
| | | | Draufsicht | Vorderansicht |
| 2x Einzelbühne - EB ohne Zwischenwände | | | | |
| | | | | |
| | lichte Plattformbreite Parkebenen | Plattformbreite oberste Plattform | 2x Einzelbühne ohne Zwischenwände C | Reihenanlage mit Zwischenwänden B |
| EB | 230 | 270 | 547,5 | 275 |
| | 240 | 280 | 567,5 | 285 |
| | 250 | 290 | 587,5 | 295 |
| | 260 | 300 | 607,5 | 305 |
| | 270 | 310 | 627,5 | 315 |

- 1 Schachtabdeckung muss abgesichert werden (bauseits).
- 2 Bei Zwischenwänden: Wanddurchbruch 15 x 15 cm.
- 3 Durchgang zur Nachbaranlage muss die gleiche Höhe haben wie der Durchgang vom Wartungsschacht in der Grube.

Detail Gebäudeausführung - Grubenboden

Entwässerung

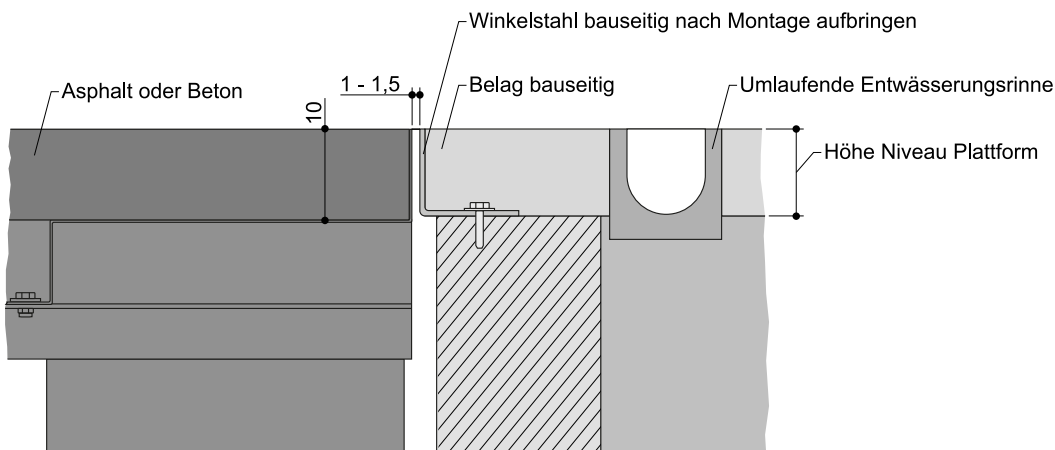


Detail Gebäudeausführung - Grubenkante

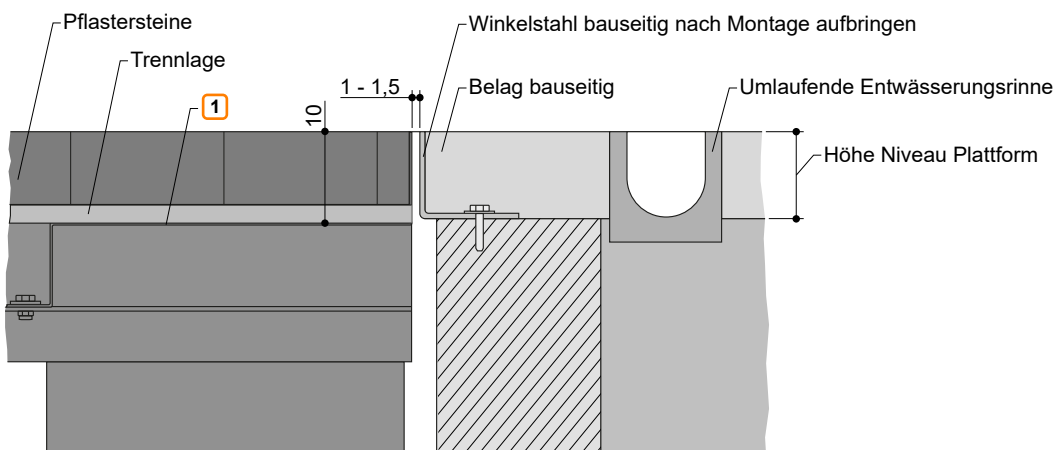


Maximales Gewicht bauseitiger Belag 250 kg/m²

bauseitiger Belag - Asphalt oder Beton



bauseitiger Belag - Pflastersteine



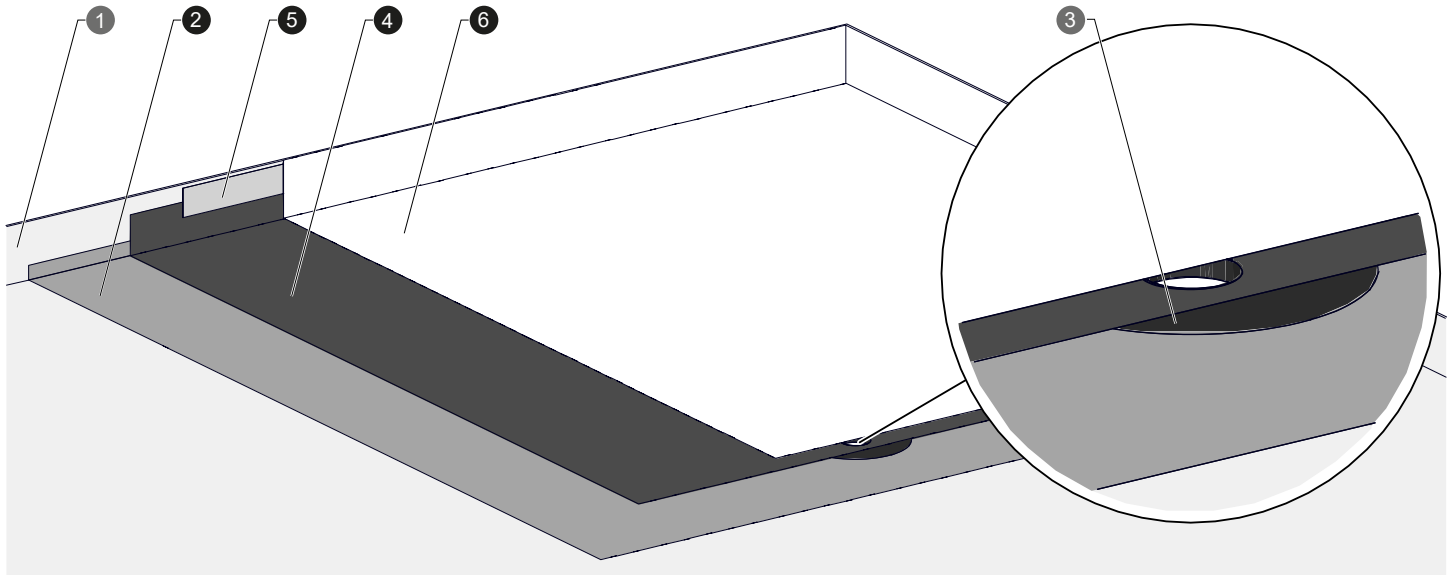
1 Abdichtung der Wanne (siehe "Detail Gebäudeausführung - Wannenabdichtung", Seite 8)

Detail Gebäudeausführung - Wannensabdichtung



Der Schichtaufbau ist als Vorschlag zu sehen. Gleichwertige Abdichtungssysteme sind ebenfalls möglich, müssen aber bauseits für den Anwendungszweck abgestimmt werden. Alle Komponenten entsprechend den Verarbeitungshinweisen des Herstellers verlegen.

Beispielaufbau Abdichtung der Wanne



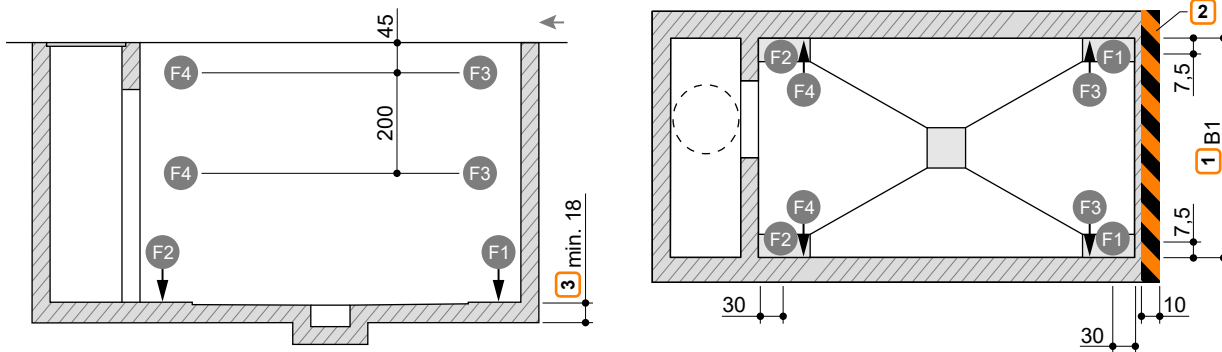
Abdichtung-Leistungsverzeichnis

| Nr. | Schicht | Empfohlene Ausführung | Lieferumfang |
|-----|-----------------|--|---------------------|
| 1 | Wanne | Oberste Plattform der MultiBase U10 / U20 als Rahmenkonstruktion. | KLAUS Multiparking |
| 2 | Trennlage | Teichvlies, ca. 300 g/m ² vollflächig verlegt. Zusätzlich Eckverbindungen und Schraubenüberstände überdecken und mit einem geeigneten Kleber befestigen. | bauseitige Leistung |
| 3 | Wasserablauf | Folienflansch PVC, Durchmesser 50 mm, zum Verkleben (bauseitig) mit der Abdichtung. | KLAUS Multiparking |
| 4 | Abdichtung | Teichfolie PVC, Stärke 0,5 mm, vollflächig verlegt. Teichfolie und Folienflansch vollflächig mit einem geeigneten Kleber verkleben. | bauseitige Leistung |
| 5 | Randbefestigung | Hochleistungsklebeband 50 mm, zur Umlaufenden Fixierung der Abdichtung. | bauseitige Leistung |
| 5 | Schutzlage | Teichvlies, ca. 500 g/m ² , vollflächig verlegt und über die Wanneneinfassung herausstehend. | bauseitige Leistung |

Belastungsplan



Die Anlagen werden im Boden verdübelt. Die Bohrlochtiefe in der Bodenplatte beträgt ca. 15 cm, in den Wänden ca. 12 cm. Bodenplatte und Wände sind in Beton auszuführen (Betongüte min. C20/25)! Die Maßangaben zu den Auflagerpunkten sind gerundet. Wenn die genaue Lage benötigt wird, wenden Sie sich bitte an KLAUS Multiparking.



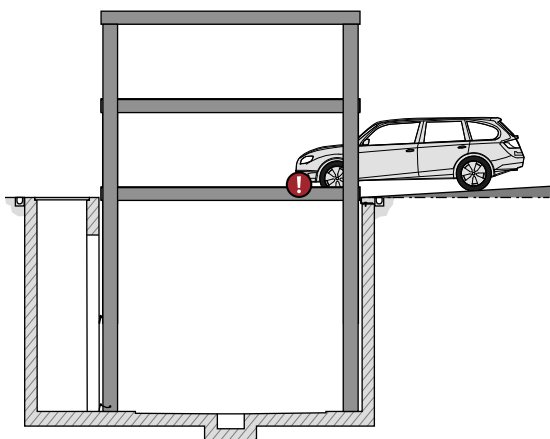
| Stellplatzbelastung | F1 | F2 | F3 ⁴ | F4 ⁴ |
|---------------------|-----------------------|-----------------------|-----------------|-----------------|
| 2000 kg | + 55,0 kN - 2,6 kN | + 47,0 kN - 6,6 kN | ± 16,4 kN | ± 11,3 kN |
| 2600 kg | + 59,0 kN - 2,7 kN | + 50,0 kN - 7,5 kN | ± 17,0 kN | ± 11,5 kN |

- ¹ Breitenmaß B (siehe "Breitenmaße", Seite 5)
- ² Markierung nach DIN ISO 3864 (Farbgebung der Darstellung entspricht nicht DIN ISO 3864)
- ³ Die Tragfähigkeit der Bodenplatte muss durch einen Statiker nachgewiesen werden. Unter Umständen ist eine dickere Bodenplatte erforderlich.
- ⁴ Bei windgeschützter Aufstellung reduzieren sich die Kräfte F3 und F4 um 9 kN.

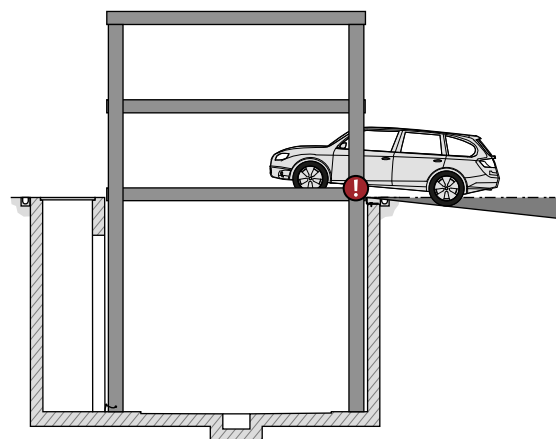
Zufahrtsneigung



Die in der Symbolskizze angegebenen maximalen Zufahrtsneigungen dürfen nicht überschritten werden. Bei falscher Ausführung kommt es zu erheblichen Schwierigkeiten beim Befahren der Anlage, welche nicht von KLAUS Multiparking zu vertreten sind. Bei oberirdischen Garagen mit Gefälle, empfiehlt sich eine Entwässerungsrinne in der Zufahrt.



max. 3% Gefälle



max. 10% Steigung

CE-Konformität

Die angebotenen Systeme entsprechen der DIN EN 14010 und der EG-Maschinenrichtlinie 2006/42/EG. Zusätzlich wurde dieses System einer freiwilligen Konformitätsprüfung durch den TÜV SÜD unterzogen.

ZERTIFIKAT ◆ CERTIFICATE ◆ 認証証書 ◆ CERTIFICADO ◆ CERTIFICAT



Industrie Service

KONFORMITÄTSPRÜFBESCHEINIGUNG

| | |
|-------------------------------|---|
| Bescheinigungs-Nr.: | CA 652 |
| Zertifizierstelle: | TÜV SÜD Industrie Service GmbH Gottlieb-Daimler-Str. 7 70794 Filderstadt - Deutschland |
| Bescheinigungsinhaber: | KLAUS Multiparking GmbH Hermann-Krum-Str. 2 88319 Aitrach – Deutschland |
| Hersteller: | KLAUS Multiparking GmbH Hermann-Krum-Str. 2 88319 Aitrach – Deutschland |
| Produkt: | Kraftbetriebene Parkeinrichtung für Kraftfahrzeuge |
| Typ: | MultiBase U10 EB 2.000 / 2.600 kg MultiBase U20 EB 2.000 / 2.600 kg |
| Prüfgrundlage: | - Richtlinie 2006/42/EG, Anhang I - EN 14010:2003+A1:2009 |
| Prüfbericht: | CA 652 vom 19.05.2020 |
| Ergebnis: | Das Produkt entspricht den Anforderungen der Prüfgrundlage, sofern die Anforderungen des Anhangs dieser Konformitätsprüfbescheinigung eingehalten sind. |
| Ausstellungsdatum: | 27.05.2020 |
| Gültig bis: | 26.05.2025 |



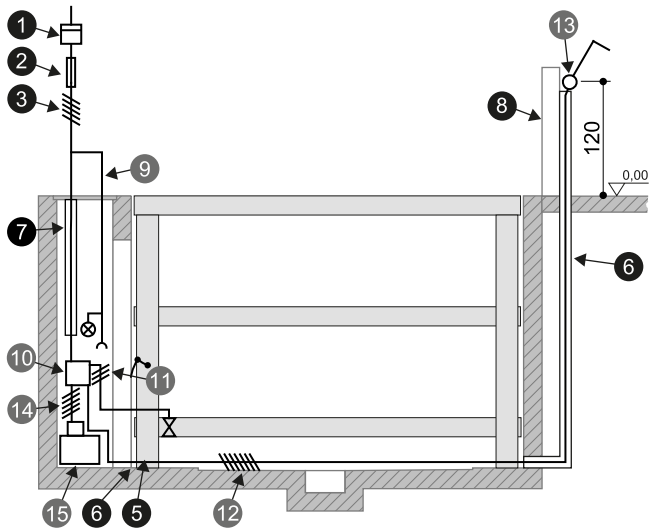
Achim Janocha
Zertifizierstelle der Fördertechnik





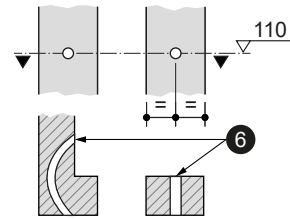
Elektroinstallation

Elektro-Installationsschema



Bauseitige Leistungen für Bedienelement

Bedienelement auf Putz



Elektro-Leistungsverzeichnis (bauseitige Leistungen)

| Nr. | Menge | Bezeichnung | Position | Häufigkeit |
|-----|-----------|---|-----------------------------------|----------------|
| 1 | 1 | Stromzähler | in der Zuleitung | |
| 2 | 1 | Vorsicherung: 3x Schmelzsicherung 25 A (träge) oder Sicherungsautomat 3 x 25 A (Auslösecharakteristik K oder C) | in der Zuleitung | 1x je Aggregat |
| 3 | 1 | Zuleitung 5 x 4 mm ² (3 PH+N+PE) mit gekennzeichneten Adern und Schutzleiter | bis Hauptschalter | 1x je Aggregat |
| 4 | alle 10 m | Fundamenterderanschluss | Ecke Grubenboden | |
| 5 | 1 | Potentialausgleich nach DIN EN 60204 vom Fundamenterderanschluss zur Anlage | | 1x je Anlage |
| 6 | 1 | Leerrohr EN 25 (M25) mit Zugdraht | vom Grubenboden zum Bedienelement | 1x je Anlage |
| 7 | 1 | Leerrohr EN 50 (M50) mit Zugdraht | Zuleitung zum Aggregat | 1x je Aggregat |
| 8 | 1 | Bedienständer | | 1x je Anlage |
| 9 | 1 | separate Zuleitung 230 V mit Beleuchtung und Steckdose | von der Zuleitung in den Schacht | 1x je Anlage |

Elektro-Leistungsverzeichnis (Lieferumfang KLAUS Multiparking)

| Nr. | Bezeichnung |
|-----|--|
| 10 | Schaltschrank mit abschließbarem Hauptschalter |
| 11 | Steuerleitung 3 x 0,75 mm ² mit gekennzeichneten Adern und Schutzleiter |
| 12 | Steuerleitung 7 x 1 mm ² mit gekennzeichneten Adern und Schutzleiter |
| 13 | Bedienelement |
| 14 | Steuerleitung 4 x 2,5 mm ² mit gekennzeichneten Adern und Schutzleiter |
| 15 | Hydraulikaggregat 7,5 kW, Drehstrom, 230/400 V / 50 Hz |

Technische Hinweise

Einsatzbereich

Standardmäßig ist die Anlage nur für einen festen Nutzerkreis geeignet. Bei wechselnden Benutzern (z. B. Kurzzeitparker in Bürohäusern oder Hotels) sind bauseitige Anpassungen notwendig. Bei Bedarf bitten wir um Rücksprache.

Aggregate

Eingebaut werden auf Schwingmetall gelagerte, geräuscharme Hydraulikaggregate. Dennoch empfehlen wir, den Garagenkörper vom Wohnhaus zu trennen.

Umgebungsbedingungen

Umgebungsbedingungen für den Bereich von Multiparking-Anlagen:

- Temperatur: Temperaturbereich -20 bis $+40^{\circ}$ C. Relative Luftfeuchte 50 % bei einer maximalen Außentemperatur von $+40^{\circ}$ C.
- Wind: Spitzengeschwindigkeitsdruck bei Windböen von $1,05$ kN/m² nach DIN EN 1991-1-4.
- Schnee: charakteristische Schneelast von $6,86$ kN/m² nach DIN EN 1991-1-3. Schneelastangaben gelten für die abgesenkte Anlage (siehe "Fahrzeugdaten", Seite 4).

Werden Hebe- oder Senkzeiten genannt, beziehen sich diese auf eine Umgebungstemperatur von $+10^{\circ}$ C und eine Anordnung der Anlage unmittelbar neben dem Hydraulikaggregat. Bei niedrigeren Temperaturen oder längeren Hydraulik-Leitungen erhöhen sich diese Zeiten.

Seismik

Lokale seismische Bedingungen können besondere Vorkehrungen wie Verstrebungen erfordern. Bitte wenden Sie sich für seismische Berichte und Beratung an KLAUS Multiparking.

Kondenswasser

Beim Abstellen eines warmen Fahrzeuges, wird sich die Innentemperatur des umbauten Raumes trotz konstruktiver Belüftung um einiges erhöhen (siehe "Lüftung", Seite 14). Trifft die erwärmte Luftmenge auf kalte Elemente wie Beton und Stahl wird diese abgekühlt und es bildet sich Kondenswasser. Nachdem wärmere Luftmassen generell nach oben steigen, wird sich dieser Effekt hauptsächlich an den Plattformunterseiten der Multiparking-Anlage zeigen. Kondenswasser ist ein unvermeidbarer physikalischer Effekt.

Bauantragsunterlagen

In der Regel sind Multiparking-Anlagen genehmigungspflichtig. Bitte beachten Sie hierzu lokale Vorschriften und Verordnungen.

Pflege

Zur Vermeidung von Korrosionsschäden beachten Sie bitte unsere gesonderte Reinigungs- und Pflegeanleitung und achten Sie auf eine gute Be- und Entlüftung Ihrer Garage.

Korrosionsschutz

Gemäß Beiblatt "Korrosionsschutz".

Schutzgitter

Wenn die zulässige Absturzöffnung überschritten wird, werden Schutzgitter an den Anlagen angebracht. Sind Verkehrswege unmittelbar neben oder hinter den Anlagen, sind Abschränkungen nach DIN EN ISO 13857 bauseits erforderlich. Dies gilt auch während der Bauphase.

Schallschutz

Normaler Schallschutz:

Gemäß DIN 4109-1 Schallschutz im Hochbau - Abschnitt 9: Maximaler Schalldruckpegel in Wohn- und Schlafräumen 30 dB (A). Nutzergeräusche unterliegen nicht den Anforderungen.

Folgende Maßnahmen sind zur Einhaltung dieses Wertes erforderlich:

- Schallschutzpaket gemäß Angebot/Auftrag (KLAUS Multiparking)
- Schalldämmmaß des Baukörpers von min. $R'w = 57$ dB (bauseitige Leistung)

Erhöhter Schallschutz (gesonderte Vereinbarung):

Gemäß DIN 4109-5 Erhöhter Schallschutz im Hochbau - Abschnitt 8: Maximaler Schalldruckpegel in Wohn- und Schlafräumen 25 dB (A). Nutzergeräusche unterliegen nicht den Anforderungen.

Folgende Maßnahmen sind zur Einhaltung dieses Wertes erforderlich:

- Schallschutzpaket gemäß Angebot/Auftrag (KLAUS Multiparking)
- Schalldämmmaß des Baukörpers von min. $R'w = 62$ dB (bauseitige Leistung)

Hinweis:

Nutzergeräusche sind grundsätzlich Geräusche die individuell vom Nutzer unserer Multiparking-Anlagen beeinflusst werden können. Hierzu gehören z. B. Befahren der Plattform, Zuschlagen von Fahrzeughüren, Motoren- und Bremsgeräusche.

Leistungsbeschreibung

Beschreibung

Multiparking-Anlage zum unabhängigen Parken von 2 Fahrzeugen (Einzelbühne - EB) übereinander. Auf der obersten Plattform dürfen Fahrzeuge nur dann geparkt werden, wenn die Plattform die entsprechende Positionierhilfe für das Fahrzeug hat.

Abmessungen gemäß den zugrunde liegenden Gruben-, Breiten und Höhenmaßen.

Befahren der Stellplätze waagrecht (Einbautoleranz $\pm 1\%$).

Durch spezielle Anordnung der Hub- und Tragkonstruktion wird das Öffnen der Türen nicht eingeschränkt.

Fahrzeug-Positionierung auf jedem Stellplatz durch eine einseitig montierte Positionierhilfe (gemäß Bedienungsanleitung einzustellen).

Bedienung über ein Bedienelement mit Schlüsselblockierung mittels gleichschließendem Schlüssel.

Kurzanleitung an jeder Bedienstelle.

Multiparking-Anlage bestehend aus:

- 2 Teleskop-Hubsäulen hinten mit Hydraulikzylinder (auf dem Boden befestigt)
- 2 Teleskop-Hubsäulen vorne (auf dem Boden befestigt)
- 1 obere Plattform/Deckel (für bauseitigen Bodenbelag, z.B. Sandbett/Steinbelag. Maximales Gewicht bauseitiger Belag 250 kg/m². Alternativausführung mit Plattformprofilen von KLAUS Multiparking, gegen Mehrpreis.
- 2 untere Plattformen
- 1 mechanisches Gleichlaufsystem (für den Synchronlauf der Hydraulikzylinder beim Heben und Senken)
- 2 Hydraulik-Zylinder
- Dübel, Schrauben, Verbindungselemente, Bolzen etc.
- Die Plattformen sind durchgehend befahrbar!

Obere Plattform bestehend aus:

- Wanne für bauseitigen Belag
- Abdeckblechen
- Seitenträgern
- Traversen
- Schrauben, Muttern, Scheiben etc.

Untere Plattform bestehend aus:

- Plattformprofilen
- verstellbare Positionierhilfe
- abgeschrägte Auffahrbleche
- Seitenträgern
- Traversen
- Schrauben, Muttern, Scheiben, Distanzrohre etc.

Hydraulik bestehend aus:

- Hydraulik-Zylinder
- Magnetventile
- Hydraulik-Leitungen
- Verschraubungen
- Hochdruckschläuche
- Befestigungsmaterial

Elektrik bestehend aus:

- Bedienelement (Not-Halt, Schloss, 1 gleichschließendem Schlüssel je Stellplatz)
- Schaltschrank mit abschließbarem Hauptschalter

Hydraulikaggregat bestehend aus:

- Hydraulikaggregat (geräuscharm, auf Konsole montiert und auf Schwingmetall gelagert)
- Hydraulik-Öltank
- Ölfüllung
- Innenzahnpumpe
- Pumpenträger
- Kupplung
- Drehstrommotor
- Schaltschütz, Motorschutzschalter und Steuersicherung
- Prüfmanometer
- Druckbegrenzungsventil
- Hydraulik-Schläuche (dämpfen die Geräuschübertragung auf die Hydraulik-Rohre)

Bauseitige Leistungen

Abschrankungen

Evtl. erforderliche Abschrankungen nach DIN EN ISO 13857 zur Sicherung der Parkergruben bei Verkehrswegen unmittelbar vor, neben oder hinter den Anlagen. Dies gilt auch während der Bauphase. Schutzgitter an den Anlagen, soweit erforderlich, optional gegen Mehrpreis erhältlich.

Stellplatznummerierung

Evtl. erforderliche Stellplatznummerierung.

Haustechnische Anlagen

Evtl. erforderliche Beleuchtung, Lüftung, Feuerlösch- und Brandmeldeanlagen, sowie Klärung und Erfüllung der damit verbundenen behördlichen Auflagen.

Beleuchtung

Für die Beleuchtung von Stellplätzen und Fahrwegen sind lokale Vorschriften bauseits zu beachten. Gemäß DIN EN 12464-1 „Licht und Beleuchtung - Beleuchtung von Arbeitsstätten“ ist eine Beleuchtungsstärke von min. 200 lx für die Stellplätze und den Bedienbereich der Anlage, bzw. von min. 50 lx für den Wartungsschacht zu empfehlen.

Entwässerung

Funktionierende Entwässerung der Grube durch einen im mittleren Bereich vorzusehenden Bodeneinlauf mit Anschluss an das Kanalnetz oder ein Pumpensumpf. Das Wasser ist mit einer bauseitigen Pumpe zu entleeren. Von den Ecken der Grube/Auflagerfläche der Hubsäulen ist ein Gefälle zum Bodeneinlauf/Pumpensumpf erforderlich. Im Interesse des Umweltschutzes empfehlen wir einen Anstrich des Grubenbodens. Öl- bzw. Benzinabscheider sind beim Anschluss an das Kanalnetz entsprechend den lokalen Vorschriften zu berücksichtigen! Um große Wassermengen aus dem Hofbereich abzuleiten, ist außerhalb der Grube bauseits eine umlaufende Wassersammelrinne vorzusehen.

Warnmarkierung

Gemäß DIN EN 14010 muss im Zufahrtbereich eine 10 cm breite, gelb-schwarze Markierung nach DIN ISO 3864 an der Grubenkante zur Kennzeichnung des Gefahrenbereichs bauseits angebracht werden.

Wanddurchbrüche

Evtl. erforderliche Wanddurchbrüche gemäß Schnittzeichnungen (siehe "Breitenmaße", Seite 5).

Zuleitung zum Hauptschalter - Fundamenterder

Die Zuleitung zum Hauptschalter muss bauseits während der Montage erfolgen. Die Funktionsfähigkeit kann von unseren Monteuren vor Ort gemeinsam mit dem Elektriker überprüft werden. Ist dies während der Montage aus bauseits zu vertretenden Gründen nicht möglich, muss ein Elektriker bauseits beauftragt werden.

Der Stahlbau ist bauseits mit Fundamenterder-Anschluss (Erdungsabstand max. 10 m) und Potenzialausgleich nach DIN EN 60204 zu erden.

Bedienelement

Vom Grubenboden bis zum Bedienelement ist bauseits ein Leerrohr (siehe "Elektroinstallation", Seite 11) notwendig. Die Lage des Bedienelements ist je nach Projekt festzulegen (Bedienständer, Hauswand o.ä.).

Montage

Generell ist zur Montage der Teleskop-Hubsäulen bauseits ein Kran zur Verfügung zu stellen. Hakenhöhe min. 700 cm über Einfahrtsniveau, Kranlast ca. 1400 kg.

Wartungsschacht

Ein abgetrennter Wartungsschacht mit Schachtabdeckung, Schachtleiter und Durchgang zur Grube ist bauseits erforderlich. Bei Reihenanlagen kann je nach Projekt ein gemeinsamer Wartungsschacht ausreichend sein.

Lüftung

Um einen ständigen Luftaustausch, Reduzierung von Luftfeuchtigkeit, Verhinderung von Schwitzwasser und Abbau von Fahrzeugfeuchte (durch Regen, Schnee, Eis etc.) zu erreichen, empfehlen wir Ihnen, mit Fachingenieuren für Heizung, Lüftung und Klima eine Lüftungsanlage bauseits vorzusehen. Dadurch verringern bzw. vermeiden Sie die Gefahr von Korrosion und daraus resultierende Störungen.

Belag auf der obersten Plattform

Bauseitiger Belag auf der obersten Plattform (maximales Gewicht bauseitiger Belag 250 kg/m²) gemäß Schnittzeichnung (siehe "Detail Gebäudeausführung - Grubenboden", Seite 7). Dies beinhaltet die fachgerechte Abdichtung der Wanne (Beispielaufbau siehe "Detail Gebäudeausführung - Wannendichtung", Seite 8).

Technische Änderungen vorbehalten

Es steht KLAUS Multiparking frei, zur Erbringung der Leistungen im Zuge des technischen Fortschritts, auch neuere bzw. andere Technologien, Systeme, Verfahren oder Standards zu verwenden, als zunächst angeboten, sofern dem Kunden hieraus keine Nachteile entstehen.

Hersteller der Anlage
KLAUS Multiparking GmbH
Hermann-Krum-Straße 2
88319 Aitrach / Germany

Generalvertretung für die Schweiz

alftechnik GmbH
Waldeggrasse 1
Postfach 290
3097 Liebefeld - Bern
Telefon: 031 972 972 0
info@alftechnik.ch
www.alftechnik.ch

