



PRODUKTDATEN

MAßE, TECHNISCHE HINWEISE UND LEISTUNGSBESCHREIBUNG

trendvario 6100



Inhaltsverzeichnis

Zeichenerklärung.....	2	Zufahrtsneigung.....	8
Funktionsschema mit Standardbenennung.....	2	Freiräume für Installationen.....	8
Maßangaben & Toleranzen.....	2	CE-Konformität.....	9
Übersicht Gebäudeausführung.....	3	Elektroinstallation.....	10
Fahrzeugdaten.....	3	Technische Hinweise.....	10
Übersicht Anlagentypen & Deckenhöhen.....	4	Leistungsbeschreibung.....	11
Breitenmaße & Torhöhen.....	5	Bauseitige Leistungen.....	13
Ausführung mit Schiebetor.....	5	Technische Änderungen vorbehalten.....	13
Ausführung mit Schiebetor.....	6		
Belastungsplan.....	7		

Zeichenerklärung



Plattformen waagrecht befahrbar.



max. Belastung pro Stellplatz in kg.
Auflastungen über 2000 kg gegen Mehrpreis möglich (siehe "Fahrzeugdaten", Seite 3).



Stellplatzbelastung nachträglich auflastbar (siehe "Fahrzeugdaten", Seite 3).



Die angebotenen Systeme entsprechen der DIN EN 14010, dem Einheitsblatt VDMA 15423 und der EG-Maschinenrichtlinie 2006/42/EG.

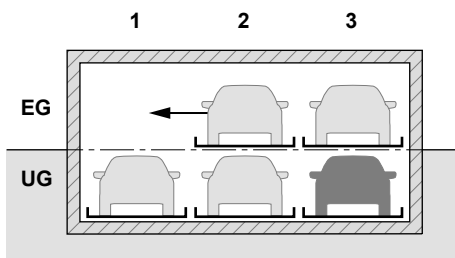


Zusätzlich wurde dieses System einer freiwilligen Konformitätsprüfung durch den TÜV SÜD unterzogen.

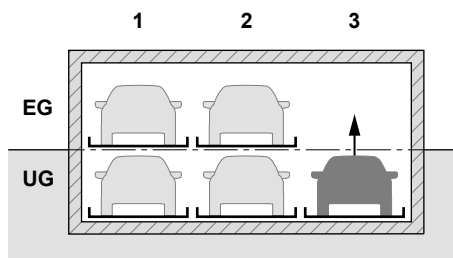
Funktionsschema mit Standardbenennung



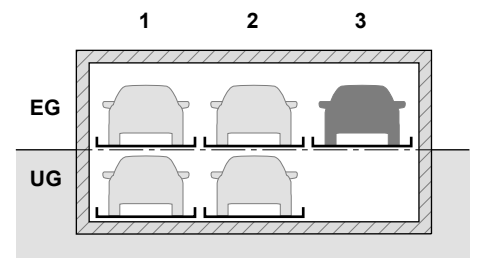
Beispiel für das Fahrzeug im Untergeschoss (UG) des Rasters 3:
Anwahl über das Bedientableau; dabei müssen alle Tore geschlossen sein.
Darstellung der Stellplätze einer Reihe.



Um das Fahrzeug auf dem Stellplatz in **Raster 3 / UG** ausparken zu lassen, werden die EG-Plattformen nach links verschoben.



Der Leerplatz befindet sich nun über dem ausparkendem Fahrzeug. Der Stellplatz **Raster 3 / UG** wird angehoben.



Das Fahrzeug auf dem Stellplatz **Raster 3 / UG** kann nun ausgeparkt werden.

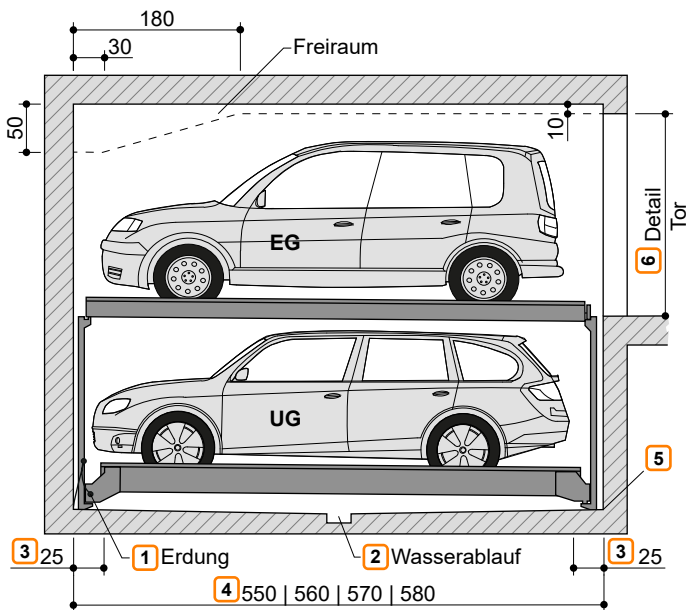
Maßangaben & Toleranzen



Alle Baumaße sind Mindestfertigmaße.
Toleranz für Baumaße +3/-0. Maße in cm.
Um die Mindestfertigmaße einzuhalten, sind die Toleranzen nach Deutscher Vergabe- und Vertragsordnung für Bauleistungen - VOB, Teil C (DIN 18330 und 18331) sowie die DIN 18202 zusätzlich zu berücksichtigen.

Übersicht Gebäudeausführung

Gebäudeausführung ohne Detail Tor



- 1 Potenzialausgleich vom Fundament zur Anlage (bauseits).
- 2 Gefälle mit Wassersammelrinne (siehe "Entwässerung", Seite 13).
- 3 Diese Bereiche in der gesamten Grube waagrecht und auf gleichem Niveau.
- 4
 - 550 cm für Fahrzeuge bis 5,0 m Länge
 - 560 cm für Fahrzeuge bis 5,1 m Länge
 - 570 cm für Fahrzeuge bis 5,2 m Länge
 - 580 cm für Fahrzeuge bis 5,3 m Länge
 Kürzere Ausführungen auf Anfrage möglich - lokale Vorschriften für Stellplatzlänge beachten!
 Zur komfortablen Nutzung Ihres Stellplatzes sowie aufgrund immer länger werdender Fahrzeuge empfehlen wir Ihnen eine Grubenlänge von mindestens 570 cm.
- 5 Am Übergang vom Grubenboden zu den Wänden sind keine Hohlkehlen/Vouten möglich. Sofern Hohlkehlen/Vouten erforderlich sind, müssen die Anlagen schmaler oder die Gruben breiter werden.
- 6 Detail Tor und weitere Torvarianten (siehe "Ausführung mit Schiebetor", Seite 5 und siehe "Ausführung mit Schiebetor", Seite 6)



Falls Feuerlöschanlagen benötigt werden, sind zwingend bauseitig entsprechende Freiräume vorzusehen.

Fahrzeugdaten

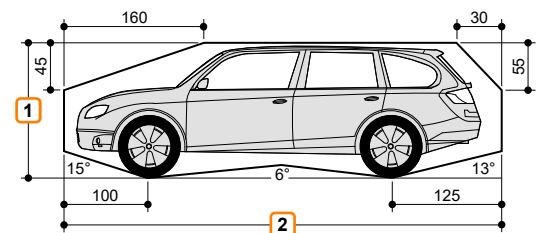
Abstellmöglichkeiten

Serienmäßige Fahrzeuge:
Limousine, Kombi, SUV, Van gemäß Lichtraumprofil und maximaler Stellplatzbelastung.

	EG UG 3		
Gewicht 4	2000 kg	2600 kg	3000 kg
Radlast	500 kg	650 kg	750 kg

- 1 Fahrzeughöhe (siehe "Übersicht Anlagentypen & Deckenhöhen", Seite 4)
- 2 Fahrzeuglänge (siehe "Übersicht Gebäudeausführung", Seite 3)
- 3 EG = Erdgeschoss | UG = Untergeschoss
- 4 Auch einzelne Stellplätze nachträglich bis 3000 kg auflastbar.

Lichtraumprofi

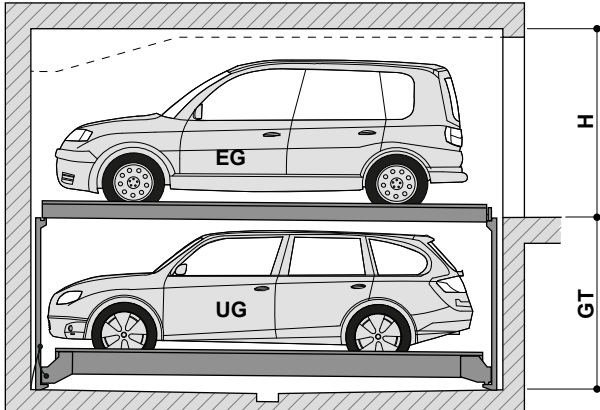


Fahrzeugbreite 190 cm bei Plattformbreite 230 cm.
Bei breiteren Plattformen können entsprechend breitere Fahrzeuge abgestellt werden.

Übersicht Anlagentypen & Deckenhöhen



Die zulässige Fahrzeughöhe EG muss größer oder gleich der Fahrzeughöhe UG sein!



H: Deckenhöhe
GT: Grubentiefe

Typ	GT	Fahrzeughöhe UG	Fahrzeughöhe EG									
			200	205	210	215	220	225	230	235	240	245
6100 / 175	175	150	220	225	230	235	240	245	250	255	260	265
6100 / 180	180	155	220	225	230	235	240	245	250	255	260	265
6100 / 185	185	160	220	225	230	235	240	245	250	255	260	265
6100 / 190	190	165	220	225	230	235	240	245	250	255	260	265
6100 / 195	195	170	220	225	230	235	240	245	250	255	260	265
6100 / 200	200	175	220	225	230	235	240	245	250	255	260	265
6100 / 205	205	180	220	225	230	235	240	245	250	255	260	265
6100 / 210	210	185	220	225	230	235	240	245	250	255	260	265
6100 / 215	215	190	220	225	230	235	240	245	250	255	260	265
6100 / 220	220	195	220	225	230	235	240	245	250	255	260	265
6100 / 225	225	200	220	225	230	235	240	245	250	255	260	265
6100 / 230	230	205		225	230	235	240	245	250	255	260	265
6100 / 235	235	210			230	235	240	245	250	255	260	265
6100 / 240	240	215				235	240	245	250	255	260	265

H - Deckenhöhe

Beispiel einer Konfiguration



Beispiel: Fahrzeughöhe UG 165 cm & Fahrzeughöhe EG 220 cm.

Typ: 6100 / 190

Deckenhöhe: 240 cm

Typ	GT	Fahrzeughöhe UG	Fahrzeughöhe EG									
			200	205	210	215	220	225	230	235	240	245
6100 / 175	175	150	220	225	230	235	240	245	250	255	260	265
6100 / 180	180	155	220	225	230	235	240	245	250	255	260	265
6100 / 185	185	160	220	225	230	235	240	245	250	255	260	265
6100 / 190	190	165	220	225	230	235	240	245	250	255	260	265
6100 / 195	195	170	220	225	230	235	240	245	250	255	260	265

H

Breitenmaße & Torhöhen

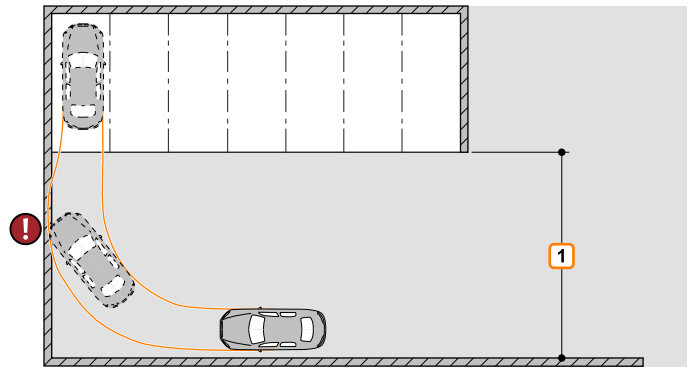


Wir empfehlen Plattformbreiten von mindestens 250 cm und Fahrgassenbreiten von 650 cm um die Multiparking-Anlage komfortabel befahren und problemlos aus- und einsteigen zu können.

Schmalere Plattformen können in Abhängigkeit folgender Kriterien den Parkvorgang erschweren.

- Fahrgassenbreite
- Einfahrtsbedingungen
- Fahrzeugabmessungen

1 Mindest-Fahrgassenbreite nach lokalen Vorschriften beachten!



Bei gewerblicher Nutzung von Toren mit elektrischem Antrieb ist in Deutschland nach ASR A1.7 "Technische Regel für Arbeitsstätten" ein Prüfbuch erforderlich. Vor der Inbetriebnahme und danach jährlich ist das Tor von einem Sachkundigen zu prüfen und das Ergebnis in das Prüfbuch einzutragen. Die Prüfung ist unabhängig von einer Wartung durchzuführen. Lokale Vorschriften für den Betrieb elektrischer Tore beachten!

Ausführung mit Schiebetor

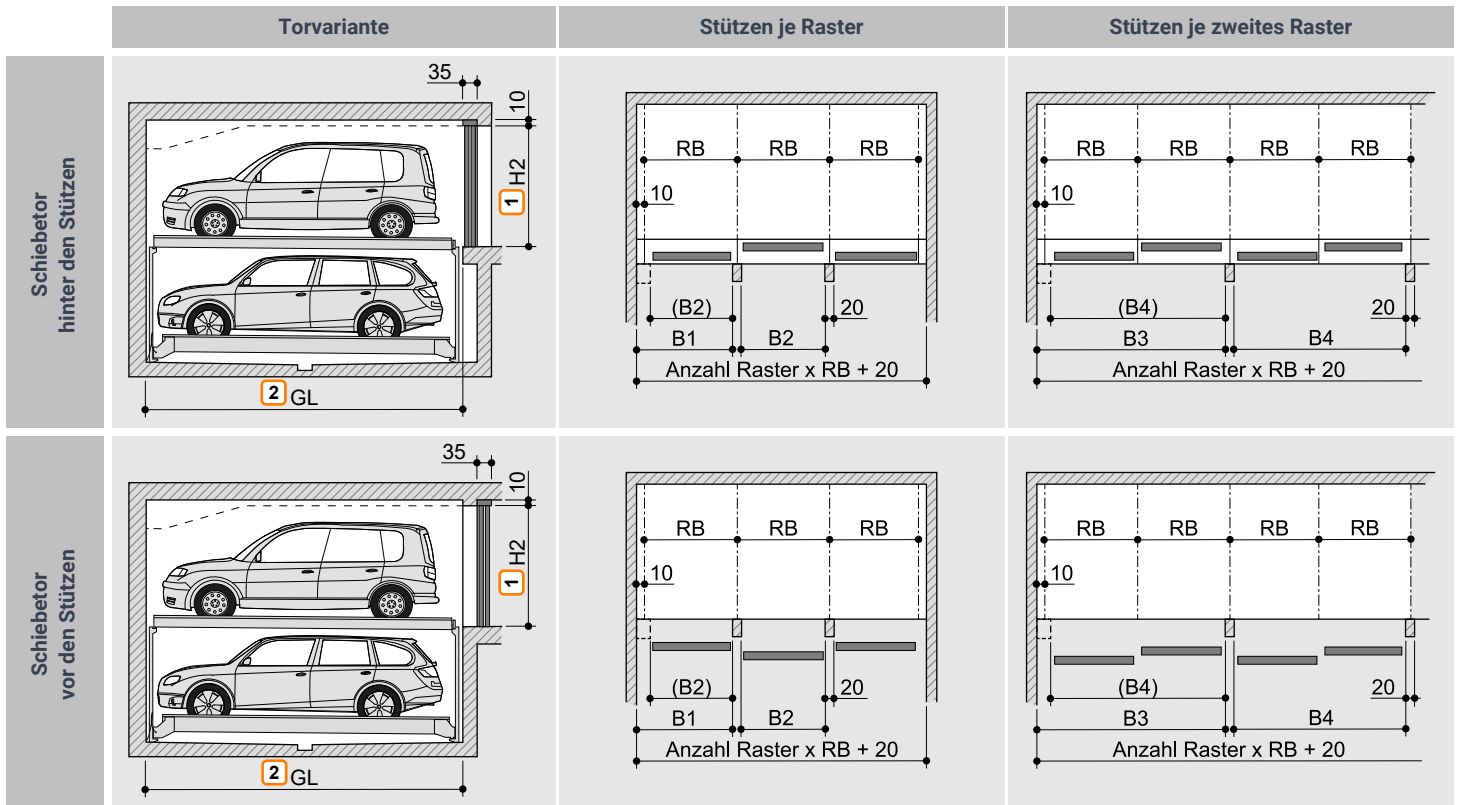
	Torvariante		Stützen je Raster		Stützen je zweites Raster					
Schiebetor innerhalb der Stützen			Nicht möglich!							
Breitenmaße	lichte Plattformbreite	RB 3	Stütze je Raster		Stütze je zweites Raster					
					B3	B4				
	230	250			500	480				
	240	260			520	500				
	250	270			540	520				
260	280	560	540							
270	290	580	560							
	Fahrzeughöhe EG									
	200	205	210	215	220	225	230	235	240	245
H2	220	225	230	235	240	245	250	255	260	265

1 Mindest-Lichte Höhe H2 nach lokalen Vorschriften beachten.

2 GL = Gebäudelänge (siehe "Übersicht Gebäudeausführung", Seite 3).

3 RB = Rasterbreite. Diese Maße **müssen** eingehalten werden!

Ausführung mit Schiebetor



Breitenmaße	lichte Plattformbreite	RB ³	Stütze je Raster		Stütze je zweites Raster	
			B1	B2	B3	B4
	230	250	250	230	500	480
	240	260	260	240	520	500
	250	270	270	250	540	520
	260	280	280	260	560	540
	270	290	290	270	580	560

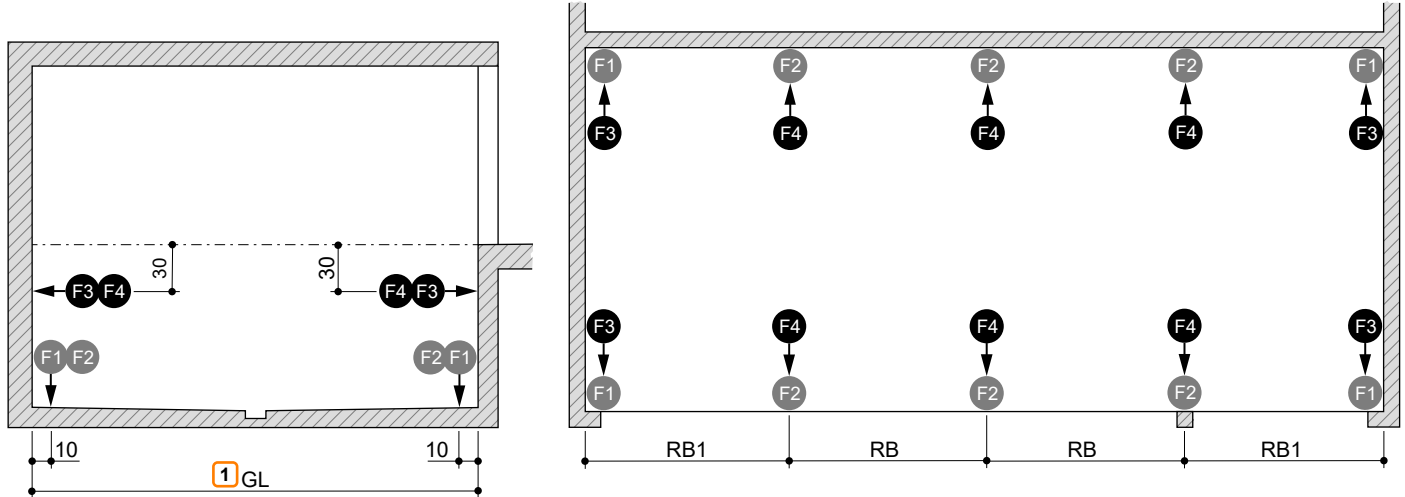
H2	Fahrzeughöhe EG									
	200	205	210	215	220	225	230	235	240	245
	210	215	220	225	230	235	240	245	250	255

- ¹ Mindest-Lichte Höhe H2 nach lokalen Vorschriften beachten.
- ² GL = Gebäudelänge (siehe "Übersicht Gebäudeausführung", Seite 3).
- ³ RB = Rasterbreite. Diese Maße **müssen** eingehalten werden!

Belastungsplan



Die Anlagen werden im Boden verübelt. Die Bohrlochtiefe in der Bodenplatte beträgt ca. 15 cm, in den Wänden ca. 12 cm. Bodenplatte und Wände sind in Beton auszuführen (Betongüte min. C20/25)! Die Maßangaben zu den Auflagerpunkten sind gerundet. Wenn die genaue Lage benötigt wird, wenden Sie sich bitte an KLAUS Multiparking.



Stellplatz-belastung	F1	F2	F3	F4
2000 kg	+ 32,0 kN - 11,8 kN	+ 64,0 kN - 23,6 kN	± 2,9 kN	± 5,8 kN
2600 kg	+ 35,0 kN - 14,2 kN	+ 70,0 kN - 28,2 kN	± 3,0 kN	± 6,0 kN
3000 kg	+ 38,0 kN - 15,8 kN	+ 76,0 kN - 31,6 kN	± 3,1 kN	± 6,2 kN

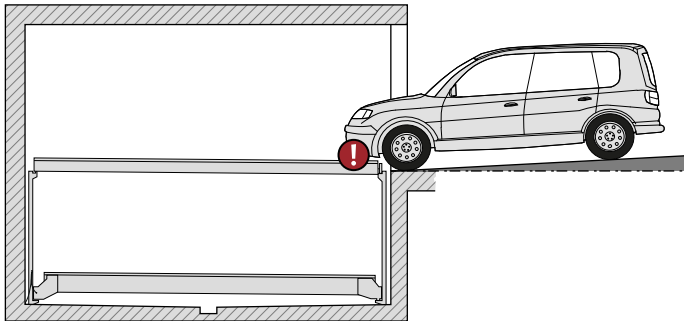
lichte Platt-formbreite	RB	RB1
230	250	260
240	260	270
250	270	280
260	280	290
270	290	300

- 1 GL = Gebäudelänge
2 RB = Rasterbreite. Diese Maße **müssen** eingehalten werden!

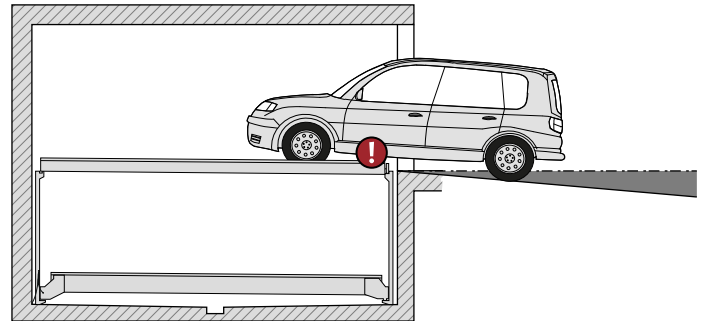
Zufahrtsneigung



Die in der Symbolskizze angegebenen maximalen Zufahrtsneigungen dürfen nicht überschritten werden. Bei falscher Ausführung kommt es zu erheblichen Schwierigkeiten beim Befahren der Anlage, welche nicht von KLAUS Multiparking zu vertreten sind. Bei oberirdischen Garagen mit Gefälle, empfiehlt sich eine Entwässerungsrinne in der Zufahrt.

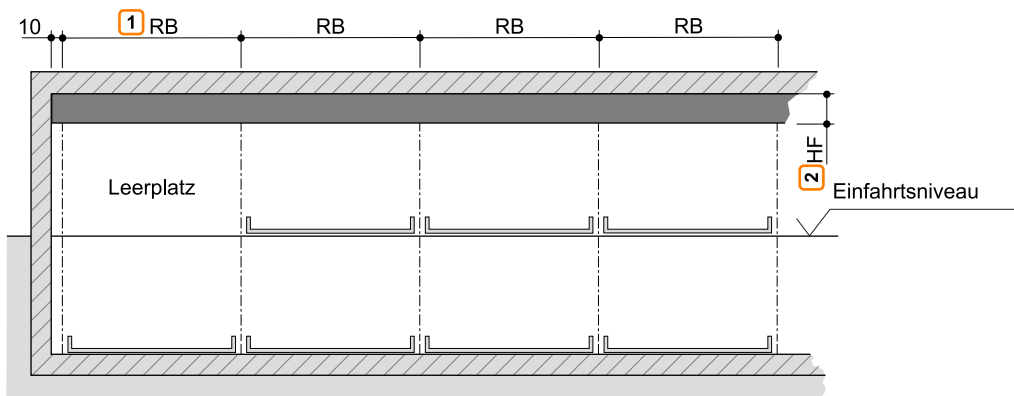


max. 3% Gefälle



max. 5% Steigung


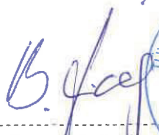
Freiräume für Installationen



- 1 RB = Rasterbreite. Diese Maße **müssen** eingehalten werden!
- 2 HF: Höhe Freiraum. Abhängig von Gebäudehöhe und Torvariante.
- Freiraum für Leitungsführung oberhalb des Tores

CE-Konformität

Die angebotenen Systeme entsprechen der DIN EN 14010, dem Einheitsblatt VDMA 15423 und der EG-Maschinenrichtlinie 2006/42/EG. Zusätzlich wurde dieses System einer freiwilligen Konformitätsprüfung durch den TÜV SÜD unterzogen.

ZERTIFIKAT ◆ CERTIFICATE ◆ 認 証 証 書 ◆ CERTIFICADO ◆ CERTIFIKAT ◆ CERTIFICAT	 Industrie Service
	<h1>KONFORMITÄTSPRÜFBESCHEINIGUNG</h1>
	Bescheinigungs-Nr.: CA 696
	Zertifizierstelle: TÜV SÜD Industrie Service GmbH Westendstr. 199 80686 München – Deutschland
	Bescheinigungsinhaber: KLAUS Multiparking GmbH Hermann-Krum-Str. 2 88319 Aitrach – Deutschland
	Hersteller: KLAUS Multiparking GmbH Hermann-Krum-Str. 2 88319 Aitrach – Deutschland
	Produkt: Kraftbetriebene Parkeinrichtung für Kraftfahrzeuge
	Typ: TrendVario 6100 / 6100+ und 6300 / 6300+ 2.000 kg, 2.600 kg, 3.000 kg
	Richtlinie: 2006/42/EG, Anhang I
	Prüfgrundlage: DIN EN 14010:2003+A1:2009
Prüfbericht: No. CA 696 vom 17.03.2023	
Ergebnis: Das Produkt entspricht den Anforderungen der Prüfgrundlage, sofern die Anforderungen des Anhangs dieser Konformitätsprüfbescheinigung eingehalten sind.	
Ausstellungsdatum: 31.03.2023	
Gültig bis: 30.03.2028	
 Bernd Gründling Zertifizierstelle der Fördertechnik	
 TÜV SÜD Industrie Service GmbH Certification Body	
TÜV®	

Elektroinstallation

Schaltschrank & Hauptschalter

Ein Zugang zum Schaltschrank (ca. 60 x 60 x 25 cm) muss gefahrlos möglich sein. Der abschließbare Hauptschalter ist so zu positionieren, dass der ganze Einfahrtbereich der Anlage überblickt werden kann.

Bei Wanddurchbruch vom Schaltschrank zur Anlage (bitte Rücksprache mit KLAUS Multiparking).

Hydraulikaggregat

- 3,0 kW, Drehstrom 230/400 V / 50 Hz

Alternativausführung gegen Mehrpreis :

- 5,2 kW, Drehstrom 230/400 V / 50 Hz für schnellere Zugriffszeiten.

Zuleitung zum Hauptschalter

Bauseitige Zuleitung min. 5 x 2,5 mm² (3 PH+N+PE) bis zum Hauptschalter mit Vorsicherung 3 x 16 A (träge) bzw. Sicherungsautomat 3 x 16 A (Auslösecharakteristik K oder C).

DIN/VDE, sowie lokale Vorschriften der Energieversorgungsunternehmen sind einzuhalten (siehe "Zuleitung zum Hauptschalter - Fundamenterder", Seite 13).

Bedientableau mit Not-Halt

- Befestigung an einer übersichtlichen Stelle (z. B. Säule).
- Abgesichert gegen Fremdbedienung.

Technische Hinweise

Einsatzbereich

Standardmäßig ist die Anlage nur für einen festen Nutzerkreis geeignet. Bei wechselnden Benutzern (z. B. Kurzzeitparker in Bürohäusern oder Hotels) sind konstruktive Anpassungen der Multiparking-Anlage notwendig. Bei Bedarf bitten wir um Rücksprache.

Aggregate

Eingebaut werden auf Schwingmetall gelagerte, geräuscharme Hydraulikaggregate. Dennoch empfehlen wir, den Garagenkörper vom Wohnhaus zu trennen.

Stellplatzbenennung

Die Standardbenennung der Stellplätze ist dem Funktionsschema zu entnehmen (siehe "Funktionsschema mit Standardbenennung", Seite 2). Abweichende Benennungen sind nur gegen Mehrpreis möglich.

Bitte beachten Sie folgende Vorgaben:

- Der Leerplatz ist standardmäßig links angeordnet.
- Die Bekanntgabe der abweichenden Benennung muss 8 bis 10 Wochen vor dem Liefertermin erfolgen.

Umgebungsbedingungen

Umgebungsbedingungen für den Bereich von Multiparking-Anlagen: Temperaturbereich -10 bis +40° C. Relative Luftfeuchte 50 % bei einer maximalen Außentemperatur von +40° C.

Werden Hebe- oder Senkzeiten genannt, beziehen sich diese auf eine Umgebungstemperatur von +10° C und eine Anordnung der Anlage unmittelbar neben dem Hydraulikaggregat. Bei niedrigeren Temperaturen oder längeren Hydraulik-Leitungen erhöhen sich diese Zeiten.

Bauantragsunterlagen

In der Regel sind Multiparking-Anlagen genehmigungspflichtig. Bitte beachten Sie hierzu lokale Vorschriften und Verordnungen.

Pflege

Zur Vermeidung von Korrosionsschäden beachten Sie bitte unsere gesonderte Reinigungs- und Pflegeanleitung und achten Sie auf eine gute Be- und Entlüftung Ihrer Garage.

Korrosionsschutz

Gemäß Beiblatt "Korrosionsschutz".

Elektrisch angetriebene Tore

Bei gewerblicher Nutzung von Toren mit elektrischem Antrieb ist in Deutschland nach ASR A1.7 "Technische Regel für Arbeitsstätten" müssen kraftbetätigte Tore jährlich einer Prüfung unterzogen werden. Wir empfehlen Ihnen deshalb dringend den Abschluss eines Wartungsvertrages, der diese Leistungen für die komplette Anlage beinhaltet.

CE-Konformität

Die angebotenen Systeme entsprechen der DIN EN 14010, dem Einheitsblatt VDMA 15423 und der EG-Maschinenrichtlinie 2006/42/EG. Zusätzlich wurde dieses System einer freiwilligen Konformitätsprüfung durch den TÜV SÜD unterzogen.

Schallschutz

Normaler Schallschutz:

Gemäß DIN 4109-1 Schallschutz im Hochbau - Abschnitt 9: Maximaler Schalldruckpegel in Wohn- und Schlafräumen 30 dB (A). Nutzergeräusche unterliegen nicht den Anforderungen.

Folgende Maßnahmen sind zur Einhaltung dieses Wertes erforderlich:

- Schallschutzpaket gemäß Angebot/Auftrag (KLAUS Multiparking)
- Schalldämmmaß des Baukörpers von min. R'_w = 57 dB (bauseitige Leistung)

Erhöhter Schallschutz (gesonderte Vereinbarung):

Gemäß DIN 4109-5 Erhöhter Schallschutz im Hochbau - Abschnitt 8: Maximaler Schalldruckpegel in Wohn- und Schlafräumen 25 dB (A). Nutzergeräusche unterliegen nicht den Anforderungen.

Folgende Maßnahmen sind zur Einhaltung dieses Wertes erforderlich:

- Schallschutzpaket gemäß Angebot/Auftrag (KLAUS Multiparking)
- Schalldämmmaß des Baukörpers von min. R'_w = 62 dB (bauseitige Leistung)

Hinweis:

Nutzergeräusche sind grundsätzlich Geräusche die individuell vom Nutzer unserer Multiparking-Anlagen beeinflusst werden können. Hierzu gehören z. B. Befahren der Plattform, Zuschlagen von Fahrzeugtüren, Motoren- und Bremsgeräusche.

Leistungsbeschreibung

Beschreibung

Multiparking-Anlage zum unabhängigen Parken von Fahrzeugen über- und nebeneinander.

Abmessungen gemäß den zugrunde liegenden Gruben-, Breiten und Höhenmaßen.

Befahren der Stellplätze waagrecht (Einbautoleranz $\pm 1\%$).

Über die gesamte Breite der Anlage muss eine Zufahrt (Mindest-Fahrgassenbreite nach lokalen Vorschriften beachten) vorhanden sein.

Die Stellplätze sind auf 2 übereinander liegenden Ebenen angeordnet. Die Fahrzeuge parken auf stabilen Stahlplattformen.

Die Plattformen des Untergeschosses (UG) werden vertikal, die Plattformen des Erdgeschosses (EG) horizontal bewegt. Im Einfahrtsniveau (EG) ist immer 1 Stellplatz weniger vorhanden. Dieser Leerplatz wird zum seitlichen Verschieben der EG-Stellplätze verwendet, um einen darunter liegenden UG-Stellplatz auf Einfahrtsniveau heben zu können. Somit sind 3 Stellplätze (1 im EG, 2 im UG) die kleinste Einheit für dieses Parksystem.

Fahrzeug-Positionierung auf jedem Stellplatz durch eine einseitig montierte Positionierhilfe (gemäß Bedienungsanleitung einzustellen).

Aus sicherheitstechnischen Gründen erfolgt der Bewegungsvorgang der Plattformen immer hinter verriegelten Toren.

Alle notwendigen Sicherheitseinrichtungen werden eingebaut. Sie bestehen im Wesentlichen aus einem Kettenüberwachungssystem, Verriegelungshebeln für die unteren Plattformen sowie verriegelten Toren. Die Tore können erst dann geöffnet werden, wenn der angewählte Stellplatz seine Parkposition erreicht hat und alle Absturzöffnungen gesichert sind.

Stahlrahmen (in der Grube befestigt) bestehend aus:

- Stützen (in Reihen angeordnet)
- Quer- und Längsträger
- Laufschiene für die quer verschiebbaren EG-Plattformen

Plattform bestehend aus:

- Plattformprofilen
- verstellbare Positionierhilfe
- abgeschrägtes Auffahrblech
- Seitenträgern
- Traversen
- Schrauben, Muttern, Scheiben, Distanzrohre etc.

Hubeinrichtung für Plattformen des UG bestehend aus:

- Hydraulik-Zylinder mit Magnetventil
- Kettenräder
- Ketten
- Endschalter
- Die Plattformen sind jeweils an 4 Punkten aufgehängt und werden an den Stützen mittels Kunststoffgleitlager geführt

Antriebseinheit der querverschiebbaren Plattformen im EG:

- Getriebemotor mit Kettenrad
- Ketten
- Lauf- und Führungsrollen (geräuscharm)
- Stromzuführung über Energiekette

Hydraulikaggregat bestehend aus:

- Hydraulikaggregat (geräuscharm, auf Konsole montiert und auf Schwingmetall gelagert)
- Hydraulik-Öltank
- Ölfüllung
- Innenzahnpumpe
- Pumpenträger
- Kupplung
- Drehstrommotor
- Schaltschütz, Motorschutzschalter und Steuersicherung
- Prüfmanometer
- Druckbegrenzungsventil
- Hydraulik-Schläuche (dämpfen die Geräuschübertragung auf die Hydraulik-Rohre)

Steuerung:

- Zentrale Steuerstelle (Bedientableau mit Not-Halt) zum Anwählen des gewünschten Stellplatzes
- Die elektrische Verdrahtung erfolgt ab dem Anlagenschrank durch den Lieferanten

Schiebetore:

Größe

- Schiebetore, Größe ca. 2500 mm x 2000 mm (Breite x Höhe).

Rahmen

- Rahmenkonstruktion mit einer senkrechten Mittelsprosse aus stranggepressten Aluminiumprofilen (eloxiert, Schichtdicke ca. 20 µm)
- Zum Öffnen der Tore ist in einem senkrechten Aluminiumprofil eine Griffmuschel integriert.
- Für den sauberen Abschluss zum Gebäude ist an der Schließkante eine Gummilippe angebracht.

Torfüllung Standard

Aluminiumlochblech

- Stärke 2 mm, RV 5-8 E6/EV1, eloxiert, Schichtdicke ca. 20 µm
- Lüftungsquerschnitt der Füllung ca. 40%

Torfüllung Alternativ

Aluminiumglattblech

- Stärke 2 mm, E6/EV1, eloxiert, Schichtdicke ca. 20 µm

Stahlsickenblech

- Stärke 1 mm, verzinkt, Schichtdicke ca. 20 µm
- zusätzlich pulverbeschichtet, Schichtdicke ca. 25 µm auf der Außenseite und ca. 12 µm auf der Innenseite
- Farbmöglichkeiten der Außenseite (Gebäudeansicht):

RAL 1015 (hell-elfenbein)	RAL 3003 (rubinrot)
RAL 5014 (taubenblau)	RAL 6005 (moosgrün)
RAL 7016 (anthrazitgrau)	RAL 7035 (lichtgrau)
RAL 7040 (fenstergrau)	RAL 8014 (sephiabraun)
RAL 9006 (weißaluminium)	RAL 9016 (verkehrsweiß)
- Innenseite der Tore in einem hellen Grauton

Holzfüllung

- nordische Fichte in A-Sortierung
- senkrechte Nut- und Federbretter
- farblos vorimprägniert

Verbundsicherheitsglas

- VSG aus ESG 8/4 mm

Drahtgitter

- Maschenweite 12 x 12 mm
- Drahtdurchmesser 2 mm, verzinkt, Schichtdicke ca. 20 µm
- Lüftungsquerschnitt der Füllung ca. 70%

Laufschienen

- Das Laufwerk besteht je Tor aus 2 doppelpaarigen Rollapparaten, höhenverstellbar
- Die Laufschienen der Tore werden mit Deckenmuffen an Konsolen bzw. direkt am Betonsturz oder an einer bauspezifischen Torabhangung befestigt
- Die Fuhrung unten besteht aus 2 Kunststoffrollen auf einer Grundplatte, welche am Boden angedubelt ist
- Laufschienen, Deckenmuffen, Fuhrungsrollengrundplatte sind galvanisch verzinkt

Torbetatigung

- Elektroantrieb mittels Elektromotor, der im Wendepunkt der Schiebetore an der Schienenanlage befestigt ist. Das Antriebsritzel greift in eine am Tor angebrachte Kette.

Aus sicherheitstechnischen Grunden erfolgt der Bewegungsvorgang der Plattformen immer hinter verriegelten Toren. Das Abfragen der Positionen "Tor offen" und "Tor geschlossen" geschieht durch elektrische Signalgeber.

Abtrennung (bei Bedarf)

- Auf Anfrage

Bitte beachten:

Torblenden (seitlich, Abdeckung der Laufschienen etc.) und Torabhangungen sind nicht im Leistungsumfang der Standardausfuhrung enthalten, konnen jedoch gegen Mehrpreis als Sonderausrustung geliefert werden.

Bauseitige Leistungen

Abschränkungen

Evtl. erforderliche Abschränkungen nach DIN EN ISO 13857 zur Sicherung der Parkergruben bei Verkehrswegen unmittelbar vor, neben oder hinter den Anlagen. Dies gilt auch während der Bauphase.

Stellplatznummerierung

Evtl. erforderliche Stellplatznummerierung.

Haustechnische Anlagen

Evtl. erforderliche Beleuchtung, Lüftung, Feuerlösch- und Brandmeldeanlagen, sowie Klärung und Erfüllung der damit verbundenen behördlichen Auflagen.

Beleuchtung

Für die Beleuchtung von Stellplätzen und Fahrwegen sind lokale Vorschriften bauseits zu beachten. Gemäß DIN EN 12464-1 "Licht und Beleuchtung - Beleuchtung von Arbeitsstätten" ist eine Beleuchtungsstärke von mind. 200 lx für die Stellplätze und den Bedienbereich der Anlage zu empfehlen. Ein potenzialfreier Kontakt zur Ansteuerung der bauseitigen Stellplatzbeleuchtung kann bereitgestellt werden.

Entwässerung

Funktionierende Entwässerung der Grube durch beispielsweise einer im mittleren Bereich vorzusehen Wassersammelrinne mit Anschluss an das Kanalnetz oder ein Pumpensumpf. Innerhalb der Rinne ist ein seitliches Gefälle möglich, jedoch nicht im übrigen Grubenbereich (Gefälle in Längsrichtung ist durch die Baumaße vorhanden). Im Interesse des Umweltschutzes empfehlen wir einen Anstrich des Grubenbodens. Öl- bzw. Benzinabscheider sind beim Anschluss an das Kanalnetz entsprechend den lokalen Vorschriften zu berücksichtigen!

Streifenfundamente

Bei Ausführung von Streifenfundamenten aufgrund baulicher Gegebenheiten muss bauseits zur Durchführung von Montagearbeiten ein begehbare PoDEST in Höhe der Oberkante der Streifenfundamente errichtet werden.

Wanddurchbrüche

Evtl. erforderliche Wanddurchbrüche.

Zuleitung zum Hauptschalter - Fundamenterder

Die Zuleitung zum Hauptschalter muss bauseits während der Montage erfolgen. Die Funktionsfähigkeit kann von unseren Monteuren vor Ort gemeinsam mit dem Elektriker überprüft werden. Ist dies während der Montage aus bauseits zu vertretenden Gründen nicht möglich, muss ein Elektriker bauseits beauftragt werden.

Der Stahlbau ist bauseits mit Fundamenterder-Anschluss (Erdungsabstand max. 10 m) und Potenzialausgleich nach DIN EN 60204 zu erden.

Torabhängungen

Bitte beachten Sie, dass bei Nichteinhaltung der von uns vorgegebenen Sturzhöhen (siehe "Breitenmaße & Torhöhen", Seite 5) zusätzliche Maßnahmen zur Torbefestigung (Torabhängungen) gegen Mehrpreis erforderlich sind.

Torblenden

Evtl. erforderliche Torblenden. Auf Wunsch können diese gegen Mehrpreis bei KLAUS Multiparking beauftragt werden.

Technische Änderungen vorbehalten

Es steht KLAUS Multiparking frei, zur Erbringung der Leistungen im Zuge des technischen Fortschritts, auch neuere bzw. andere Technologien, Systeme, Verfahren oder Standards zu verwenden, als zunächst angeboten, sofern dem Kunden hieraus keine Nachteile entstehen.

Hersteller der Anlage
KLAUS Multiparking GmbH
Hermann-Krum-Straße 2
88319 Aitrach / Germany

Generalvertretung für die Schweiz

alftechnik GmbH
Waldegstrasse 1
Postfach 290
3097 Liebfeld - Bern
Telefon: 031 972 972 0
info@alftechnik.ch
www.alftechnik.ch